



# hyperMILL<sup>®</sup>

2022.1

Interessanti  
novità

 **OPEN MIND**  
THE CAM FORCE

# Quali sono le novità della versione 2022.1?

*hyperMILL*® 2022.1 offre importanti novità in molti settori. Le funzionalità 2D sono state migliorate, per esempio attraverso la compensazione del percorso durante la lavorazione tasca o la nuova opzione per la rottura automatica dei bordi e il tutto senza tempo di programmazione aggiuntivo. Ora le consolidate strategie a 5 assi come la lavorazione radiale e i cicli di cavità per stampi offrono risultati migliori per quanto riguarda la qualità delle superfici. In primo piano ci sono anche le efficienti novità nel settore della produzione di elettrodi, che consentono all'utente una programmazione più comoda e rapida.

## Indice

### Generale

CONFIGURATION Center	3
Database utensili	3

### CAM – Strategie 2,5D

2D Contornatura su modello 3D	4
2D Smussatura su modello 3D	4
2D Lavorazione tasca	4

### CAM – Strategie 3D

3D Lavorazione taglio bordo	5
3D Finitura forme a Z costante	5
<b>Highlight</b> 3D Lavorazione piani	5

### CAM – Strategie a 5 assi

5X Lavorazione taglio bordo	6
<b>Highlight</b> 5X Lavorazione radiale	6
<b>Highlight</b> 5X Finitura tubi	7

### CAM – VIRTUAL Machining

<b>Highlight</b> Additive Manufacturing	8
Dettagli della simulazione	8
<b>Highlight</b> OPTIMIZER: “Logica tavola-tavola ottimizzata”	9
<b>Highlight</b> <i>hyperMILL</i> ® CONNECTED Machining – Dati degli utensili	9

### *hyperMILL*® BEST FIT

BEST FIT	9
----------	---

### CAM – AUTOMAZIONE

<i>hyperMILL</i> ® AUTOMATION Center	10
--------------------------------------	----

### *hyperMILL*® PROBING

Probing	10
---------	----

### CAM – MILL-TURN

<b>Highlight</b> Feature di tornitura e riconoscimento feature	11
<b>Highlight</b> Lavorazione del mandrino principale e del contromandrino con scambio pezzo	11

### Integrazione CAD: *hyperCAD*®-S

<b>Highlight</b> Utilizzo di parametri CAD in <i>hyperMILL</i> ®	12
Selezione tramite colore trasparente	12
Salvataggio STL –	13
Modalità di tassellazione “Connessa”	
Superfici da mesh	13
Stampi – Superfici prolunga	13
Stampi – Elica	14
Analisi di dati mesh STL	14

### *hyperCAD*®-S Electrode

Elettrodo – Modifica dimensioni del grezzo	15
<b>Highlight</b> Elettrodo – Modifica percorso di erosione	15

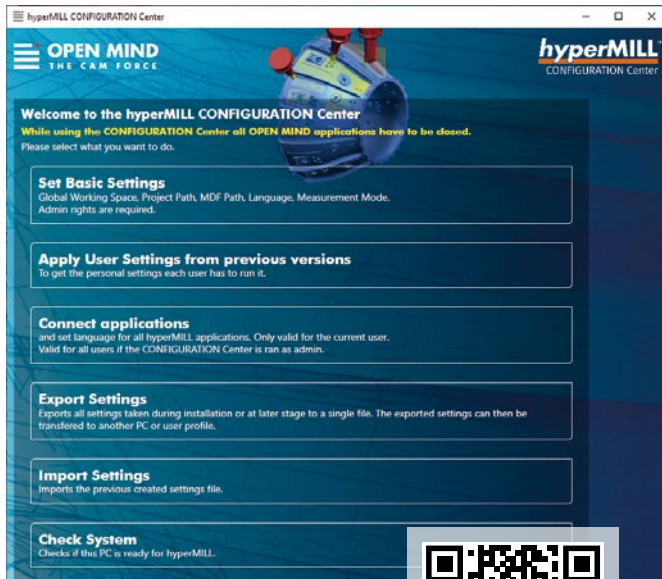


È possibile fare clic sui codici QR

**Verifica della compatibilità di sistema:** per ottenere il massimo delle prestazioni e della stabilità, consigliamo di eseguire il nostro programma diagnostico “Systemchecktool.exe” regolarmente. **Nota:** in caso di aggiornamenti, Windows® 10 può reimpostare i driver della scheda grafica o le rispettive impostazioni.

**Requisiti di sistema:** : Windows® 10 (64 bit) | **Integrazioni CAD:** *hyperCAD*®-S, Autodesk® Inventor®, SOLIDWORKS, ThinkDesign 64 Bit

**Lingue del software:** de, en, es, fr, it, nl, cs, pl, ru, sl, tr, pt-br, ja, ko, zh-cn, zh-tw

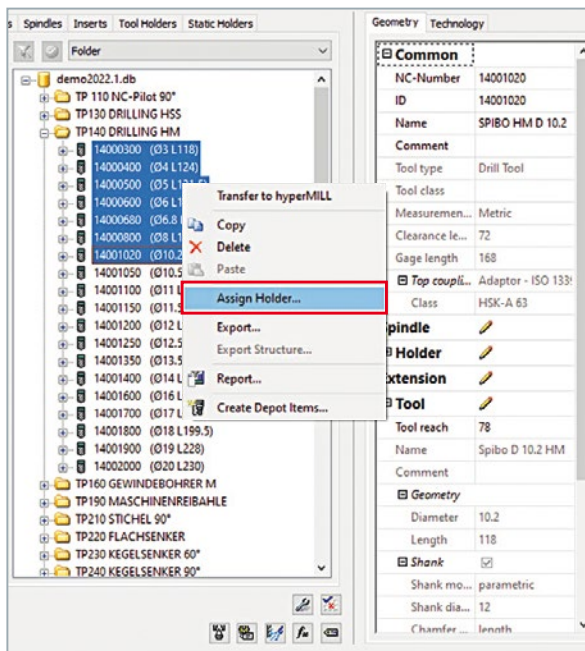


## CONFIGURATION Center

Il nuovo CONFIGURATION Center è il programma di configurazione per tutte le impostazioni di base. Qui è possibile configurare le seguenti impostazioni:

- configurare le impostazioni di base
- riprendere le impostazioni utente da versioni precedenti
- adeguare i collegamenti di applicazioni
- esportare/importare le impostazioni
- eseguire il controllo del sistema

**Vantaggi:** chiaro e facile da utilizzare.

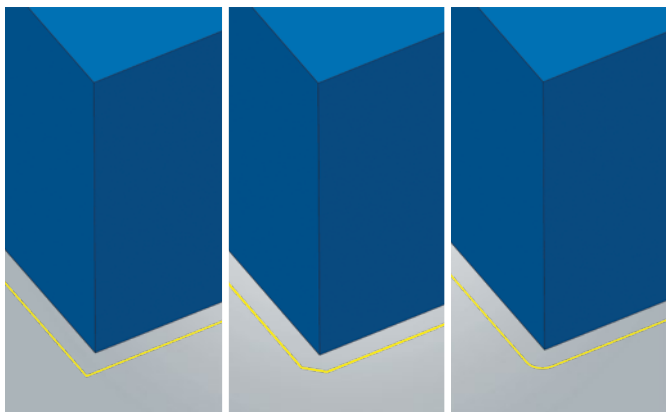


## Database utensili

I miglioramenti nel database utensili facilitano la creazione e la gestione degli utensili.

- Un portautensile può essere assegnato a diversi utensili attraverso una selezione multipla
- L'ordinamento degli utensili può avvenire in base a nome o diametro
- Per gli utensili di filettatura è possibile definirne il tipo per specificare l'esatta applicazione nei processi di automazione.

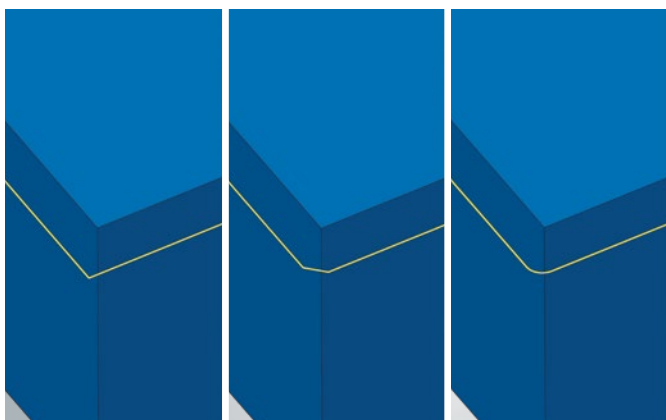
**Vantaggi:** migliore gestione e creazione degli utensili.



## 2D Contornatura su modello 3D

Con la nuova opzione “Rottura spigoli” è possibile riconoscere automaticamente i bordi taglienti in un modello 3D e dotarli di smusso o raccordo. L'utente definisce un'impostazione e questa viene applicata a tutti i bordi taglienti. Così è possibile rompere gli spigoli in modo facile e veloce su un modello, senza tempo di progettazione aggiuntivo.

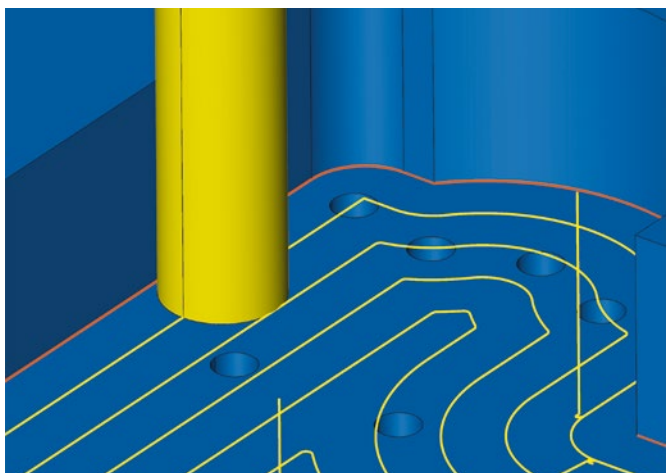
**Vantaggi:** rottura degli spigoli semplificata, programmazione manuale non più necessaria.



## 2D Smussatura su modello 3D

Durante la smussatura con la nuova opzione “Rottura spigoli” è possibile dotare automaticamente i bordi taglienti in un modello 3D di smusso o raccordo. In questo modo è possibile adeguare anche lo smusso in modo semplice alla contornatura precedente e i bordi taglienti vengono rotti tutti in base alle impostazioni definite dall'utente, senza tempo di progettazione aggiuntivo.

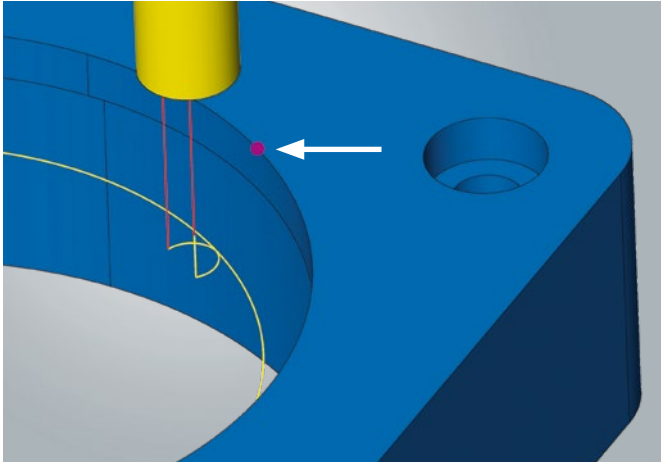
**Vantaggi:** rottura dei bordi semplificata, programmazione manuale non più necessaria.



## 2D Lavorazione tasca

La strategia è stata ampliata con la funzione “Compensazione percorso di finitura”. Per la parete della tasca viene generato/a un percorso compensato/ una compensazione centro utensile. Pertanto è possibile controllare la lavorazione direttamente sulla macchina e produrre tasche dalle dimensioni precise. In particolare viene semplificato notevolmente l'utilizzo di frese riaffilate.

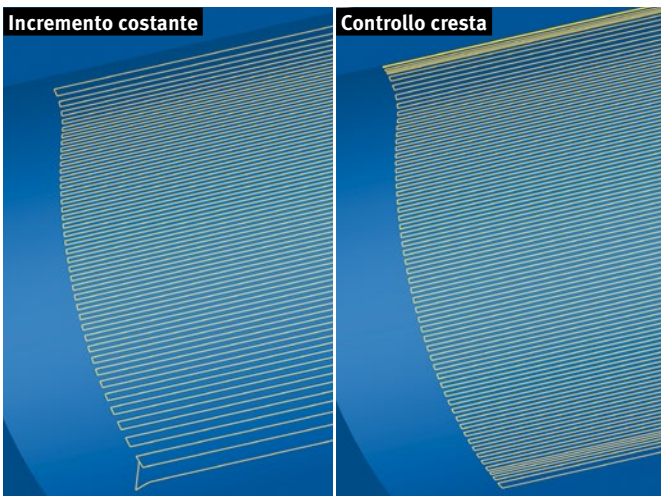
**Vantaggi:** programmazione rapida.



### 3D Lavorazione taglio bordo

Ora con questa strategia è possibile determinare facilmente un punto iniziale tramite selezione: il punto iniziale non deve più essere parte di una feature, ma si può segnare e selezionare nel modello 3D.

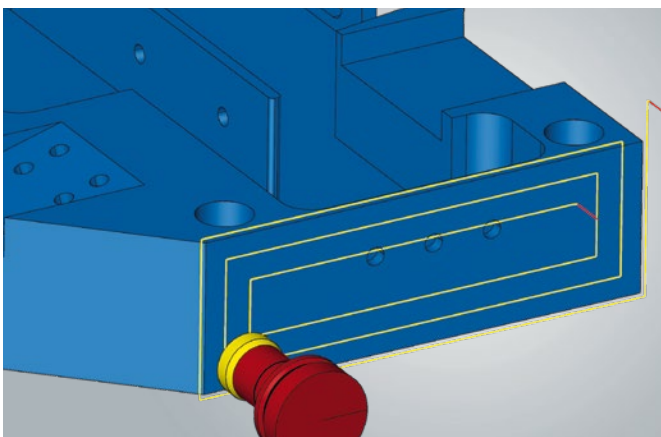
**Vantaggi:** definizione semplificata dei punti iniziali.



### 3D Finitura forme a Z costante

La strategia è stata ampliata con la strategia di incremento “Altezza di cresta”. Pertanto è possibile controllare in modo esatto l’incremento in base all’impostazione dell’altezza di cresta. Ciò garantisce un incremento uniforme per tutta l’area di lavorazione con superfici verticali e piane. Grazie alla nuova opzione “Fresatura a salire” è possibile modificare la direzione di lavorazione e iniziare la lavorazione partendo dal fondo verso l’alto.

**Vantaggi:** controllo semplice dell’incremento, facile modifica della direzione di lavorazione.

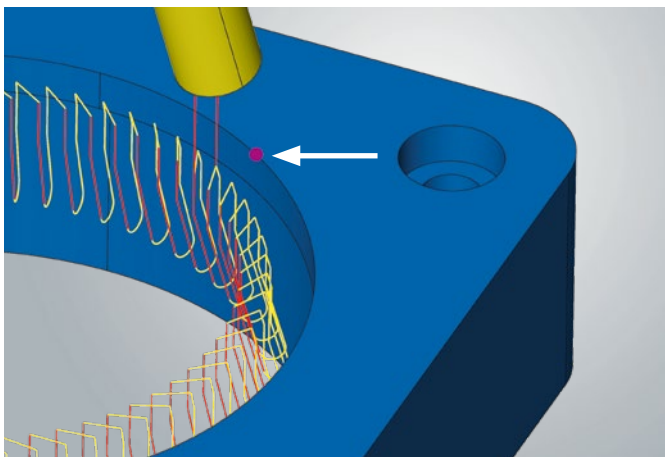


### Highlight

### 3D Lavorazione piani

- La strategia cerca in modo completamente automatico layout dei percorsi adatti e performanti in base alla situazione. Ora con questa strategia vengono considerate anche le tasche adattive.
- Grazie all’evita superfici ora è possibile escludere molto facilmente e in modo manuale le singole aree di fresatura
- L’utilizzo del parametro “Dimensione tasca minima” consente di escludere automaticamente dal calcolo le aree di fresatura (tasche e forature) inferiori al valore definito
- Ora i punti di affondamento consentono all’utente di intervenire sulla posizione di inizio della lavorazione

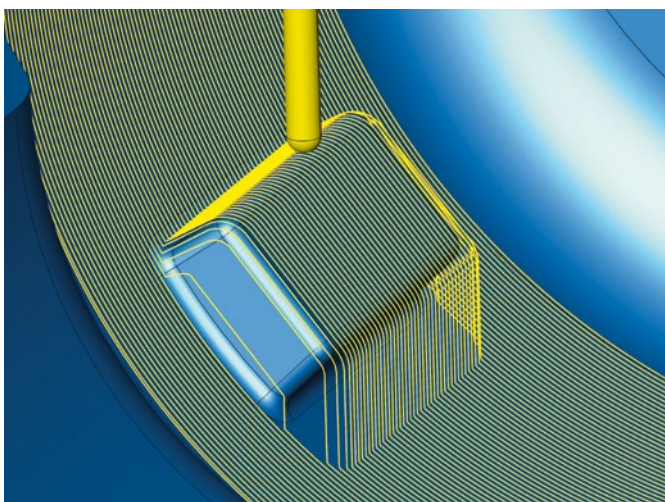
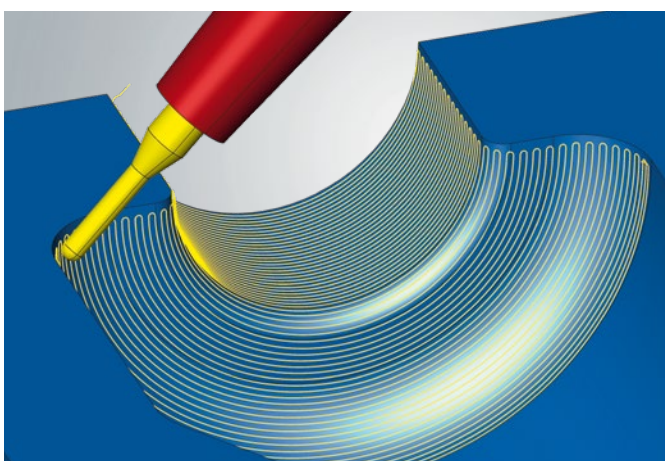
**Vantaggi:** migliore qualità di lavorazione e diverse possibilità di ottimizzazione e di intervento.



## 5X Lavorazione taglio bordo

Ora anche con questa strategia è possibile determinare facilmente un punto iniziale tramite selezione. Ciò significa che il punto iniziale non deve più essere parte di una feature, ma si può segnare e selezionare nel modello 3D.

**Vantaggi:** definizione semplificata dei punti iniziali.



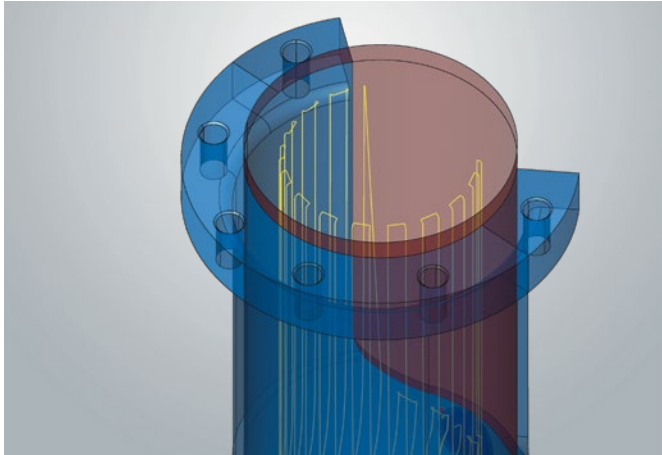
### Highlight

## 5X Lavorazione radiale

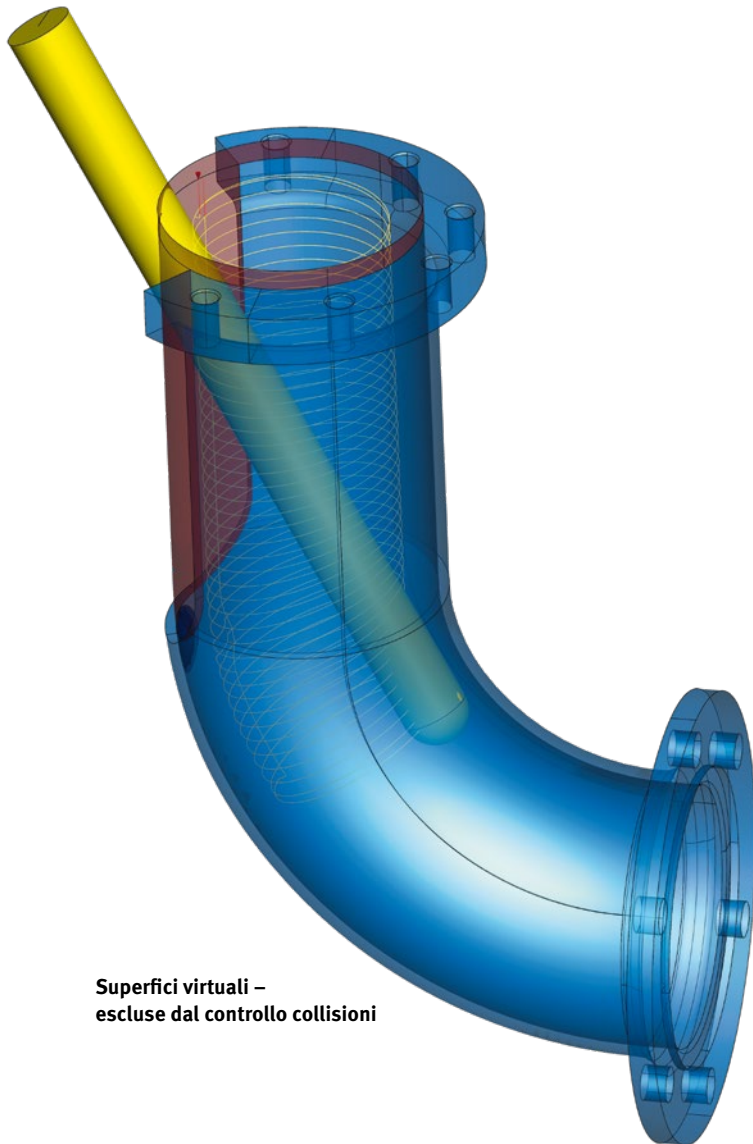
Ulteriori miglioramenti trasformano la strategia in benchmark della lavorazione di stampi per soffiaggio.

- Ora, con la nuova strategia di incremento “Flusso equidistante” è possibile creare percorsi utensile con incrementi costanti anche per aree perpendicolari e difficili. Queste aree si possono dunque integrare nella lavorazione restante e lavorare contemporaneamente, inoltre si garantisce una lavorazione priva di transizioni con elevata qualità delle superfici.
- Un nuovo riconoscimento del sottoquadro rileva automaticamente i sottoquadri e su richiesta vi adatta la lavorazione. Pertanto ora le aree di sottoquadro si possono saltare senza sforzo manuale e non è più necessario creare superfici aggiuntive.
- Proprio per la lavorazione su macchine a 3 assi è possibile selezionare la tipologia macchina a 3 assi nella scheda “Inclinazioni”. Quindi è possibile creare programmi NC anche per macchine a 3 assi.
- L'utilizzo della funzione “Sovrapposizione dolce” ora è possibile anche per l'area di fresatura in generale e, quindi, senza selezionare una curva di delimitazione.

**Vantaggi:** lavorare con precisione aree perpendicolari con incremento costante.



Superfici virtuali – ottimizzazione taglio percorso



Superfici virtuali – escluse dal controllo collisioni

## Highlight

### 5X Finitura tubi

La strategia di finitura è stata totalmente rielaborata e ora offre funzioni nuove e migliori.

#### ■ Strategia di inclinazione “3X Fisso”

Una nuova modalità di calcolo garantisce che per questa strategia di inclinazione anche in caso di frese a disco si possano ottimizzare l’inizio e la fine della lavorazione. Rispetto alla lavorazione simultanea (senza prevenzione collisioni e angolo inclinazione) la programmazione viene semplificata..

#### ■ “Superfici virtuali”

Tramite le “Superfici virtuali” per il calcolo dei percorsi utensile si possono chiudere le aree aperte di un canale oppure prolungare di conseguenza le superfici all’inizio. Diversamente dalle superfici aggiuntive, le superfici virtuali non vengono incluse nel controllo e nella prevenzione delle collisioni. Poiché la prevenzione delle collisioni avviene esclusivamente sulle superfici del modello, l’attivazione dell’opzione “Superfici virtuali” non influisce sulla profondità di lavorazione raggiungibile..

L’opzione “In parallelo” consente inoltre di tagliare i percorsi utensile nelle aree delle superfici virtuali o di ottimizzare l’avanzamento.

#### ■ Strategia di incremento “In parallelo”

Per la lavorazione parallela è possibile selezionare tre diverse opzioni, per modificare il processo di lavorazione e i parametri di taglio:

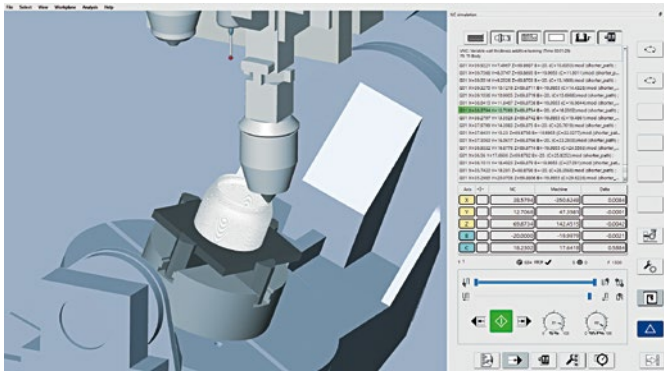
- “Unidirezionale – dall’esterno all’interno”
- “Unidirezionale – dall’interno all’esterno”
- “Zigzag”

Per ottimizzare il processo e le condizioni di taglio è possibile creare un passaggio di prefinitura con incremento laterale e avanzamento proprio per le due strategie di incremento “Zigzag” e “Unidirezionale – dall’esterno all’interno”.

#### ■ Sovrapposizione dolce

Per migliorare la qualità delle superfici nella lavorazione da diverse direzioni o con diversi utensili ora anche per la lavorazione di tubi è disponibile l’opzione “Sovrapposizione dolce”. Per la lavorazione è possibile definire un’area di sovrapposizione all’inizio e alla fine, ottenendo così un’ottima qualità di lavorazione.

**Vantaggi:** migliore qualità della lavorazione, programmazione più semplice e diverse possibilità di ottimizzazione per l’utente.



### Highlight

## Additive Manufacturing

La tecnologia *hyperMILL*® VIRTUAL Machining supporta ora anche programmi di lavorazione additiva. Nella generazione del codice NC è possibile utilizzare anche la tecnologia Optimizer, per ottenere un codice NC perfettamente adatto alla macchina. Con *hyperMILL*® VIRTUAL Machining Center vengono simulati i processi di produzione additivi e sottrattivi in base al codice NC, per la massima sicurezza.

**Vantaggi:** simulazione del codice NC di percorsi utensile additivi e integrazione nella tecnologia *hyperMILL*® VIRTUAL Machining.

## Dettagli della simulazione

In *hyperMILL*® VIRTUAL Machining Center viene simulato il codice NC con ulteriori dati rilevanti per il processo provenienti da *hyperMILL*®. Si ottiene quindi l'esatta verifica del programma NC. Per esempio, le informazioni sulla lavorazione provenienti da lavorazioni *hyperMILL*® vengono elaborate insieme nella simulazione. Ciò significa che grazie all'opzione "Rottura automatica dei bordi" durante la contornatura e la smussatura una violazione intenzionale del componente nella simulazione viene valutata come priva di collisioni.

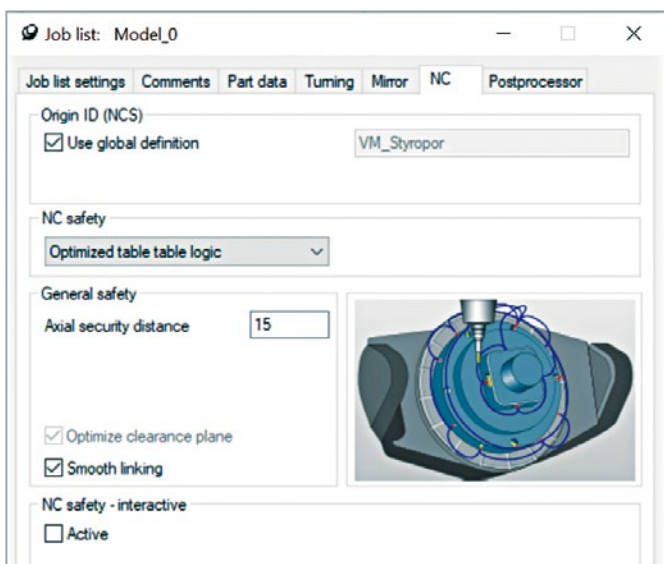
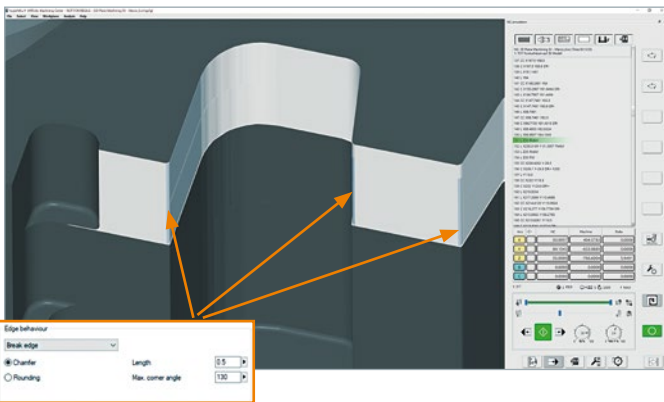
**Vantaggi:** informazioni sulla lavorazione prese in considerazione nella simulazione, violazioni intenzionali del componente non vengono valutate come collisioni.

### Highlight

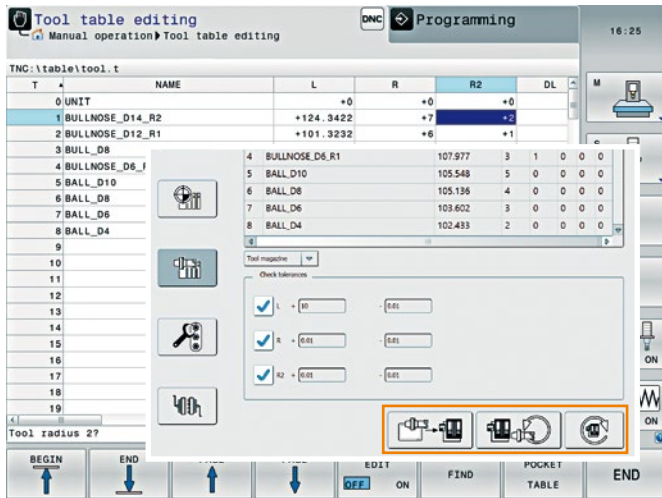
## Optimizer: "Logica tavola-tavola ottimizzata"

Per le cinematiche tavola-tavola è possibile selezionare la nuova opzione "Logica tavola-tavola ottimizzata" nella scheda "Sicurezza NC". Inoltre, l'Optimizer calcola automaticamente la distanza di sicurezza con un valore di distanza selezionato dall'utente e utilizza il grezzo, il componente e lo staffaggio selezionati nell'elenco lavorazioni. La distanza definita viene implementata per tutti i componenti e i cicli di movimento vengono ottimizzati automaticamente. Quindi è ancora più facile controllare i movimenti di collegamento ideali.

**Vantaggi:** programmazione più semplice, riduzione dei tempi di inattività.





**Highlight****hyperMILL® CONNECTED Machining – Dati degli utensili**

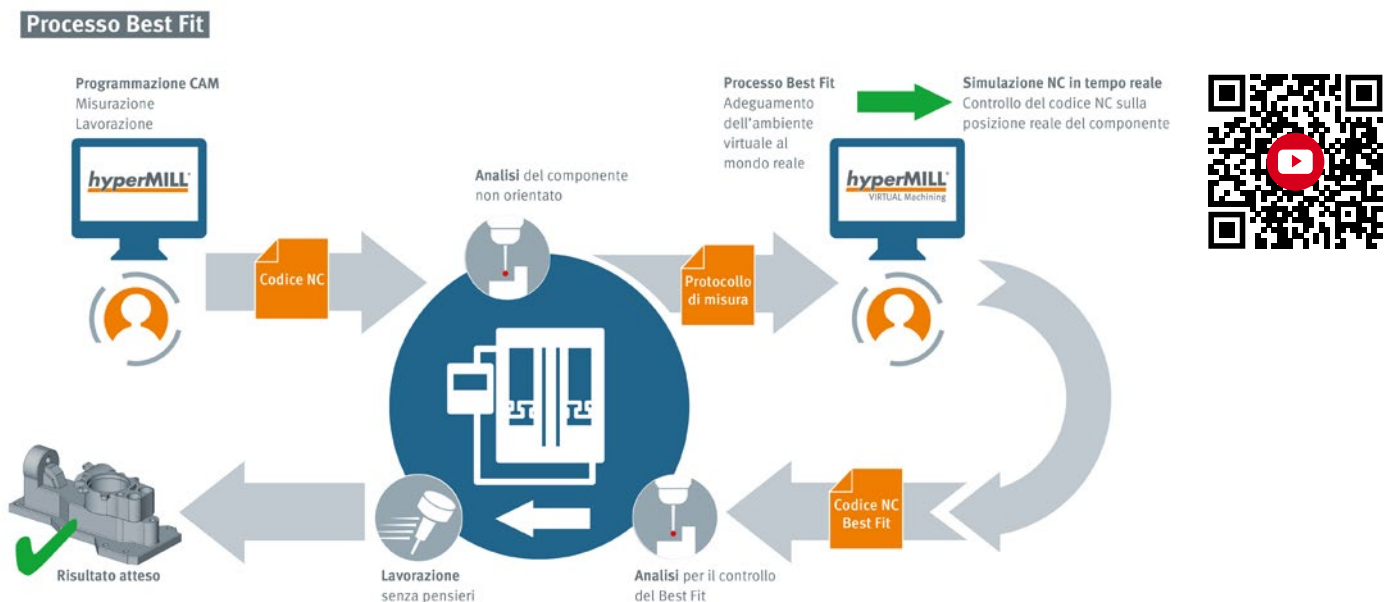
I dati degli utensili provenienti da *hyperMILL®* possono essere trasferiti direttamente al sistema di controllo della macchina. Vengono trasferiti anche lunghezza utensile, raggio, raggio angolo, numero utensile e nome utensile. Pertanto è possibile, per esempio, riprendere in *hyperMILL®* utensili misurati da un sistema di gestione degli utensili, creare programmi e trasferire l'elenco degli utensili o i singoli utensili alla macchina. Grazie alla continuità del processo viene meno la dispendiosa immissione delle informazioni sugli utensili nel sistema di controllo, evitando quindi errori.

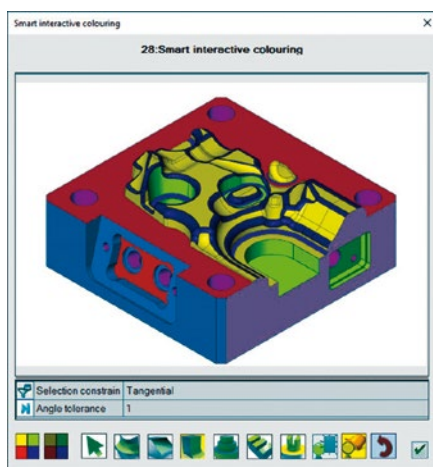
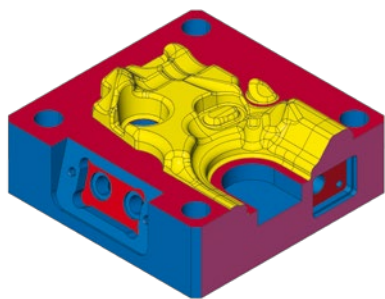
**Vantaggi:** trasferimento delle informazioni sugli utensili al sistema di controllo, aumento della sicurezza durante la creazione degli utensili nel sistema di controllo.

**hyperMILL® BEST FIT****BEST FIT**

Miglioramenti nell'esecuzione dell'applicazione BEST FIT mostrano all'utente tutte le informazioni necessarie nel dettaglio. Per esempio, viene indicata la mancata esecuzione di una trasformazione oppure nella visualizzazione programmi viene indicato lo stato esatto dei programmi.

**Vantaggi:** maggiore intuitività nell'utilizzo.





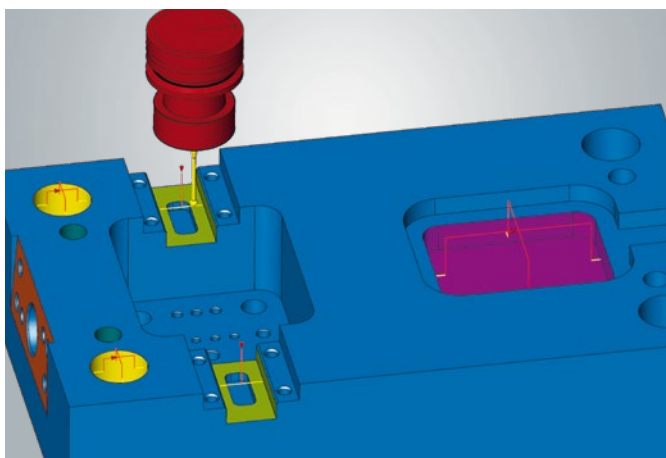
## hyperMILL® AUTOMATION Center

hyperMILL® AUTOMATION Center offre alcune novità:

- Con il nuovo menu di selezione intuitivo è possibile colorare i componenti manualmente in modo molto semplice, in base alla propria tabella colori definita. Inoltre, l'utilizzo intuitivo rende molto più facile la colorazione al programmatore.
- Ora/tuttavia i componenti possono essere gestiti anche con "set di colori" multipli, che si possono salvare e utilizzare per una colorazione automatizzata. Per esempio le impostazioni del colore si possono reimpostare su quelle del componente originale.
- Agli elementi topologici come le superfici si possono ora assegnare caratteristiche come "Selezione tangenziale". Quindi sulla base di un colore di riferimento definito viene eseguita la "Selezione tangenziale" e applicata su tutte le superfici selezionate, inclusi colori e livelli. Questo riduce di molto il tempo di programmazione soprattutto in caso di componenti di stampi grandi.
- Una nuova funzione consente di confrontare i dati del modello così da poter paragonare in modo rapido e sicuro i diversi stati del processo. Le differenze vengono visualizzate in un nuovo livello.r.

**Vantaggi:** colorazione più semplice e rapida, confronto dello stato del modello veloce.

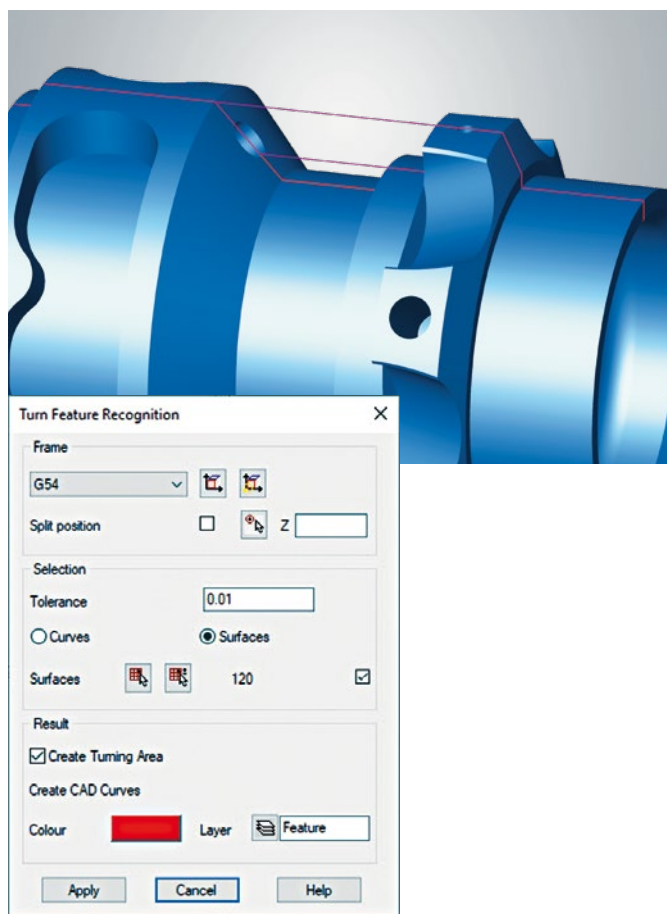
## hyperMILL® PROBING



## PROBING

I miglioramenti nelle impostazioni dei parametri delle strategie di misurazione e il supporto di feature consentono ora un'automazione dei processi più ampia. Per esempio, le variabili utente vengono supportate nei campi dei parametri della strategia e forature, rettangoli, scanalature e piani possono essere utilizzati come feature. Tutte i dati sulle tolleranze possono essere ripresi direttamente dalle feature.

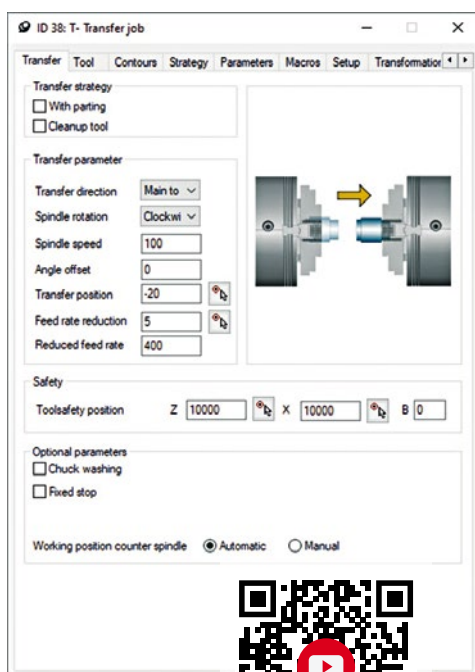
**Vantaggi:** semplice creazione di lavori di misurazione sulla base di informazioni relative alle feature.

**Highlight****Feature di tornitura e riconoscimento feature**

I due nuovi tipi di feature “Tornitura feature generica” e “Tornitura lavorazione di gole” facilitano e accelerano notevolmente la programmazione dei processi di tornitura. Le aree di componenti per la tornitura o l’affondamento vengono riconosciute in modo affidabile e strutturate e visualizzate nella tabella feature. Inoltre, *hyperMILL*® suddivide automaticamente le feature riconosciute in diverse aree mediante il livello di feature, queste possono essere tornite, lavorate tramite affondamento o con entrambe le tecnologie. L’utente risparmia quindi molto tempo nella selezione del contorno e nella programmazione e ha, inoltre, pieno accesso a tutti i contorni riconosciuti.

Tramite VIRTUAL Tool e tecnologia macro i componenti possono essere programmati in modo automatizzato con pochi clic del mouse.

**Vantaggi:** programmazione più semplice e rapida.

**Highlight****Lavorazione del mandrino principale e del contromandrino con scambio pezzo**

*hyperMILL*® offre ora la possibilità di programmare comodamente sulle macchine\* le lavorazioni su due lati con mandrino principale e contromandrino. Le lavorazioni vengono programmate facilmente nei contenitori “Mandrino principale” e “Contromandrino” e quindi vengono assegnate al rispettivo lato della lavorazione. Il componente o grezzo della barra viene trasferito facilmente con il nuovo scambio pezzo, con o senza troncatura. L’uscita NC di lato principale, lato opposto e trasferimento del componente avviene in un programma NC comune con un modello macchina e un postprocessor.

**Vantaggi:** programmazione semplice di lavorazioni del mandrino principale e del contromandrino.

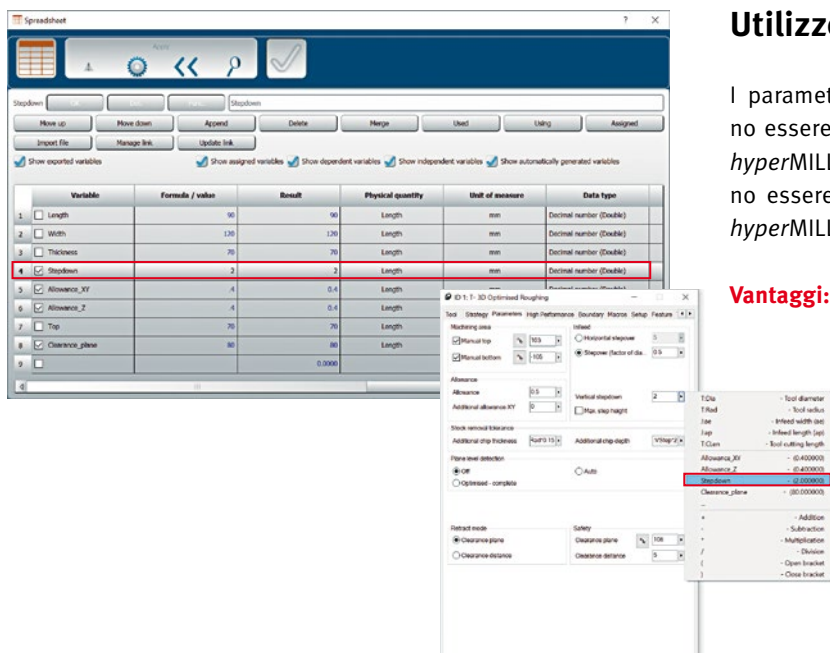
\*A partire dalla versione 2022.1 vengono supportate le macchine del tipo DMG MORI CTX. Seguiranno altri produttori e tipi di macchine.



**Highlight****Utilizzo di parametri CAD in hyperMILL®**

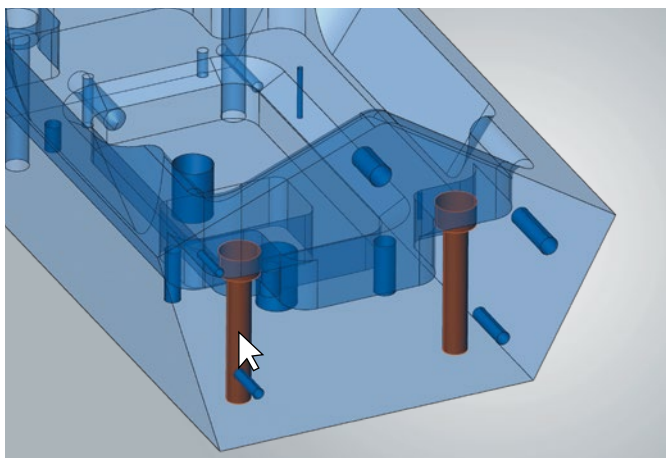
I parametri *hyperCAD*®-S generati nel foglio di lavoro possono essere messi a disposizione tramite caselle di controllo per *hyperMILL*®. Pertanto tutti i parametri di *hyperCAD*®-S possono essere utilizzati anche in modo associativo come variabili *hyperMILL*®, per trasferire calcoli o valori.

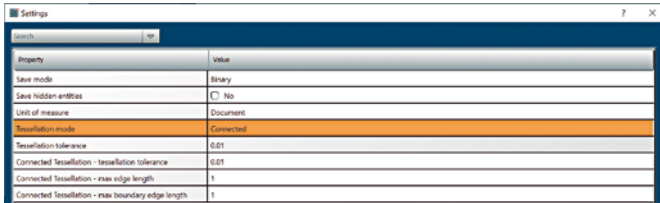
**Vantaggi:** associatività con CAD e CAM.

**Selezione tramite colore trasparente**

Un'opzione consente all'utente di fare clic tramite colori trasparenti, per selezionare elementi retrostanti. Perciò si possono selezionare rapidamente tramite materiali grezzi trasparenti (colori) elettrodi o componenti di fresatura anche senza nascondere.

**Vantaggi:** rapida selezione tramite colori trasparenti.

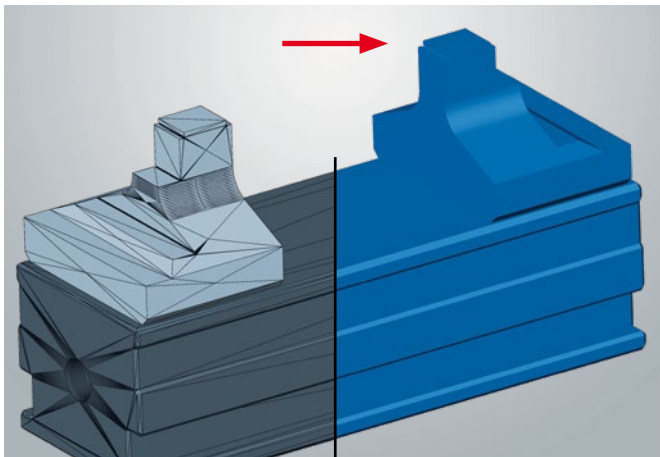




## Salvataggio STL – Modalità di tassellazione “Connessa”

Durante il salvataggio dei dati STL ora nelle impostazioni è possibile selezionare la modalità di tassellazione “Connessa”. Così è possibile generare un modello STL contiguo. Questa speciale impostazione è necessaria, per esempio, per generare dati del modello pronti per la stampa 3D.

**Vantaggi:** creazione facile di un modello STL contiguo per la stampa 3D.



## Superfici da mesh

Con questa funzione è possibile creare automaticamente un piano da ogni triangolo di una mesh. Un’opzione consente anche di semplificare i piani. Quindi dai dati mesh STL si possono creare in modo molto semplice e veloce piani per *hyperMILL*®, per ottimizzare la selezione, i perimetri e la lavorazione.

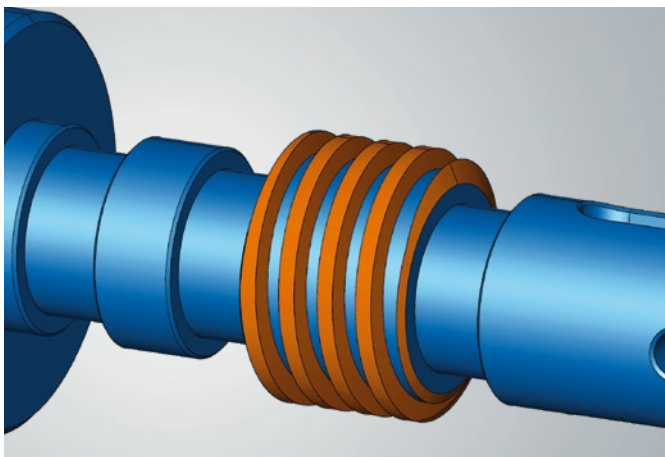
**Vantaggi:** semplice estrazione di modelli di mesh STL in superfici piane.



## Stampi – Superfici prolunga

I prolungamenti delle superfici si possono creare in modo semplice e veloce con il nuovo comando “Superfici prolunga”. La selezione avviene direttamente sulle superfici da prolungare. Per la selezione delle superfici si possono utilizzare tutti i filtri selezione noti. Il prolungamento viene creato in modo tangenziale alle superfici selezionate. Con l’opzione “Modalità fresatura” è possibile inoltre creare un’ulteriore superficie di stop per delimitare in modo esatto l’area di lavorazione.

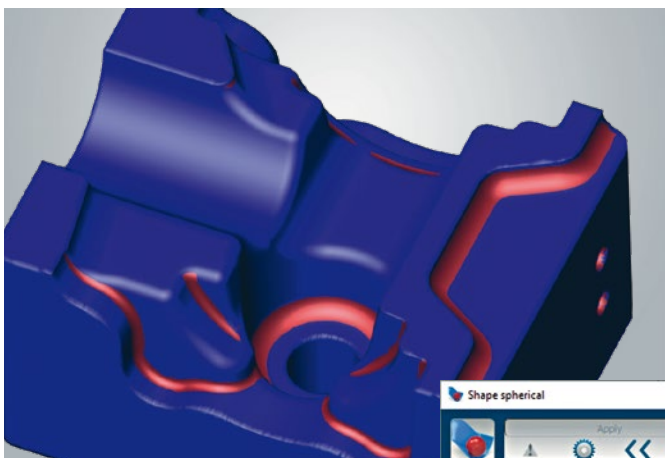
**Vantaggi:** opzione più semplice per il prolungamento delle superfici in base alla selezione di una superficie.



## Stampi – Elica

Con il nuovo comando “Elica” è possibile creare facilmente forme elicoidali. Partendo dalla geometria di una curva, si crea l’elica indicando la pendenza, l’altezza e inclinazione. L’utente può definire se la nuova forma deve essere creato con la base o senza. È possibile anche ridefinire a parte la pendenza finale.

**Vantaggi:** semplice creazione di forme elicoidali.

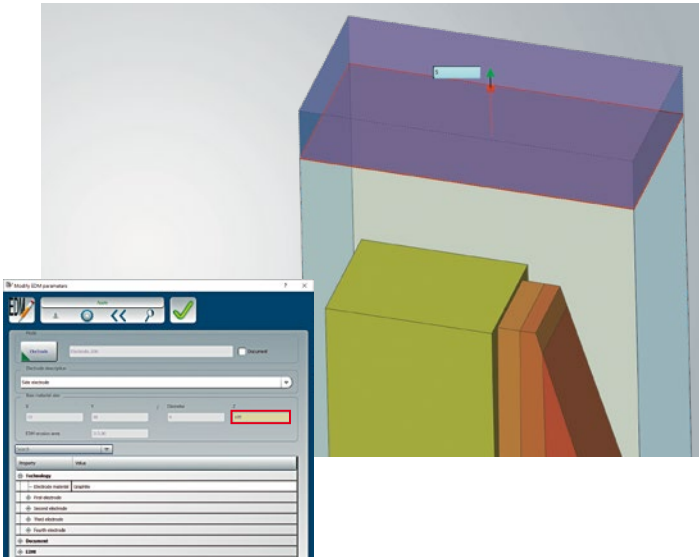


## Analisi di dati mesh STL

I comandi “Sottoquadro”, “Forma sferica” e “Curvatura della forma” sono stati ampliati e ora possono essere applicati anche a elementi mesh.

**Vantaggi:** analisi di fresatura anche su dati mesh.

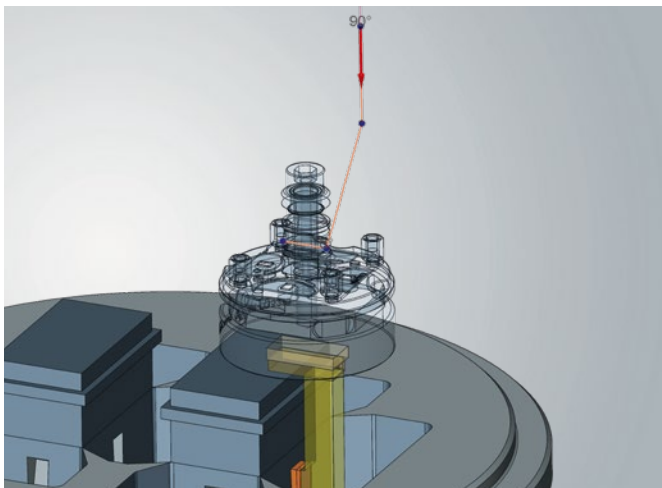




## Elettrodo – Modifica dimensioni del grezzo

Ora gli utenti sono in grado di modificare successivamente le dimensioni del grezzo di elettrodi. Inoltre, è possibile modificare facilmente tramite modellazione diretta il blocco di materiale grezzo nel modello dell'elettrodo. Per trasferire i nuovi valori nel processo dell'elettrodo, con il comando "Modifica parametri erosione" i valori vengono trasferiti nel progetto elettrodo e tutti i parametri tecnologici vengono adeguati di conseguenza.

**Vantaggi:** semplice modifica delle dimensioni del grezzo.



### Highlight

## Elettrodo – Modifica percorso erosione

Ora nel processo di erosione l'utente può controllare il percorso. Le sequenze di movimento si possono simulare con *hyperMILL*® SIMULATION Center e si possono verificare le collisioni. Per creare i percorsi di avanzamento l'utente ha a disposizione tre diverse modalità:

### ■ "3 punti"

Indicando tre punti il percorso di avanzamento è possibile modificare successivamente. Si possono modificare anche la posizione di sicurezza e quella di partenza.

### ■ "Cieco"

Definendo una linea di contorno è possibile stabilire un percorso di erosione cieco. Si può indicare anche la rotazione degli elettrodi. Per il ritorno, il percorso di erosione viene invertito e aggiunto automaticamente in base al contorno selezionato. Perciò è possibile erodere anche i sottoquadri difficilmente accessibili.

### ■ "Continuo"

Il percorso di erosione continuo durante la lavorazione si può controllare attraverso una linea di contorno. Questo comprende anche le posizioni di rotazione degli elettrodi. Pertanto è possibile erodere lungo un contorno proprio alle condizioni del componente presenti.

Tutte e tre le opzioni si possono simulare con *hyperMILL*® SIMULATION Center e si possono verificare le collisioni.

**Vantaggi:** modifica e creazione di percorsi di erosione con simulazione del processo di erosione.

**Headquarters**

**OPEN MIND Technologies AG**  
Argelsrieder Feld 5 • 82234 Wessling • Germania  
Telefono: +49 8153 933-500  
E-Mail: [Info.Europe@openmind-tech.com](mailto:Info.Europe@openmind-tech.com)  
[Support.Europe@openmind-tech.com](mailto:Support.Europe@openmind-tech.com)

**Italia**

**OPEN MIND Technologies Italia Srl**  
Via Pomè 14 • 20017 Rho (MI) • Italia  
Telefono: +39 02 93162503  
Telefono Padova: +39 049 8936238  
Telefono Ancona: +39 071 7108451  
E-Mail: [Info.Italy@openmind-tech.com](mailto:Info.Italy@openmind-tech.com)

**Svizzera**

**OPEN MIND Technologies Schweiz GmbH**  
Frauenfelderstrasse 37 • 9545 Wängi • Schweiz  
Telefono: +41 44 86030-50  
E-Mail: [Info.Switzerland@openmind-tech.com](mailto:Info.Switzerland@openmind-tech.com)

**OPEN MIND Technologies AG è rappresentata a livello mondiale con proprie filiali e attraverso partners competenti ed è un'impresa del gruppo imprenditoriale Mensch und Maschine. [www.mum.de](http://www.mum.de)**



**We push machining to the limit**

**[www.openmind-tech.com](http://www.openmind-tech.com)**