



hyperMILL[®]

2023

hyperMILL 2023

QUELLES SONT LES NOUVEAUTÉS ?

 **OPEN MIND**
THE CAM FORCE



Nouveau service de mise à jour : plus rapide et agile

En tant que client d'OPEN MIND, vous connaissez notre service d'assistance concernant *hyperMILL*. Afin de poser d'autres jalons dans l'industrie de la production, nous n'avons cessé d'investir dans notre équipe de développement produit et d'améliorer la qualité de nos produits. Notre service de mise à jour est désormais plus rapide et agile !

À partir de la version *hyperMILL* 2023, nous publierons une fois par an, en décembre, une nouvelle version du logiciel. Après, vous obtiendrez une mise à jour toutes les 6 semaines (jusqu'à présent des Services Packs). Grâce à cette stratégie de mise à jour agile, vous pouvez utiliser productivement les toutes dernières technologies *hyperMILL* dès leur sortie. Comme d'habitude, nous vous renseignerons sur les nouveautés, les extensions et les optimisations par e-mail.

SOMMAIRE

Généralités

<i>hyperMILL</i> SIMULATION Center	3
Vérification accélérée du statut POF	3

FAO – Technologie des features et des macros

ATOUT Fonctionnalité « Modèle de transformation général »	3
Priorisation des macros	4
Amélioration de l'optimisation des gammes d'usinage	4
Technologie des macros - Liaison de modèle brut	4

FAO – AUTOMATION

ATOUT <i>hyperMILL</i> AUTOMATION Center	5
---	---

FAO – Stratégies 2,5 axes

ATOUT Lamage arrière 2,5 axes	5
--------------------------------------	---

FAO – Stratégies 3 axes

Extension avancée de la surface d'usinage	6
---	---

FAO – Stratégies 5 axes

ATOUT 5X Usinage Demi-tuyau	6
------------------------------------	---

hyperMILL PROBING

Alignement pièce le long de l'arête – Mode « Z- »	6
---	---

hyperMILL BEST FIT

<i>hyperMILL</i> SHOP Viewer – Fonctionnalité BEST FIT	7
--	---

FAO – MILL TURN

« Chevauchement adouci » pour le tournage	7
Plongée de gorge avec géométrie d'outil personnalisable	7

FAO – VIRTUAL Machining

Pages d'information	8
Afficher les trajets d'outil au démarrage de la simulation	10
Enregistrer les paramètres de collision	10
ATOUT Optimisateur CN - Optimisation d'axes supplémentaires	10
ATOUT Prise en charge des centres de fraisage-tournage avec commande Siemens	11
Interface utilisateur avec mode à deux fenêtres	11
Session de simulation liée à une gamme d'usinage	11

Intégration CAO : *hyperCAD-S*

ATOUT Sélection de pièces uniques lors de l'importation d'ensembles	12
Modification de la fonction « Perçages »	12
Extension « Différence booléenne »	12
Contrôle de collision pour l'analyse « Forme sphérique »	13
Compenser les courbes	13
ATOUT Opérations booléennes paramétriques	14

hyperCAD-S Electrode

Choix du mode d'orbitation définis par l'utilisateur	14
Liste des matières définie par l'utilisateur	15
ATOUT Modifier le trajet d'érosion avec la rotation de l'axe C	15



Les codes QR sont cliquables

Vérification de la compatibilité du système : afin de garantir une performance et une stabilité maximales, nous conseillons d'exécuter régulièrement notre programme de diagnostic « Systemchecktool.exe ». **Remarque** : lors des mises à jour, Windows® peut réinitialiser le pilote d'affichage ou ses paramètres.
Configuration requise : Windows® 10/11 (64 bits) | **Intégrations CAO** : *hyperCAD-S*, Autodesk® Inventor®, SOLIDWORKS
Langues prises en charge par le logiciel: de, en, es, fr, it, nl, cs, pl, ru, sl, tr, pt-br, ja, ko, zh-cn, zh-tw

hyperMILL SIMULATION Center

Les performances au démarrage de SIMULATION Center ont été nettement améliorées. Grâce à de nouvelles méthodes, le processus de démarrage ainsi que l'ensemble du processus de chargement et d'analyse ont pu être considérablement accélérés.

Avantage : performances accrues.

Vérification accélérée du statut POF

La vérification du statut POF est désormais indépendante de la taille du fichier, ce qui accélère considérablement le processus. Désormais, le statut POF est en outre automatiquement vérifié lors de l'ouverture du fichier.

Avantage : performances accrues.

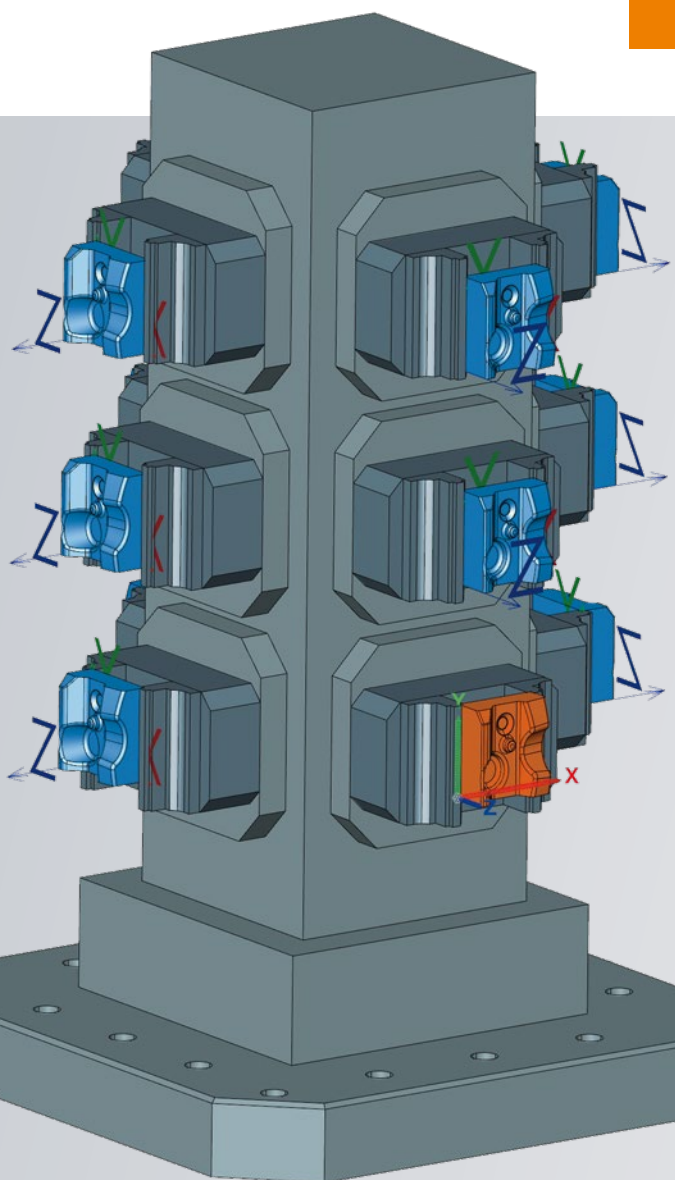
FAO – TECHNOLOGIE DES FEATURES ET DES MACROS

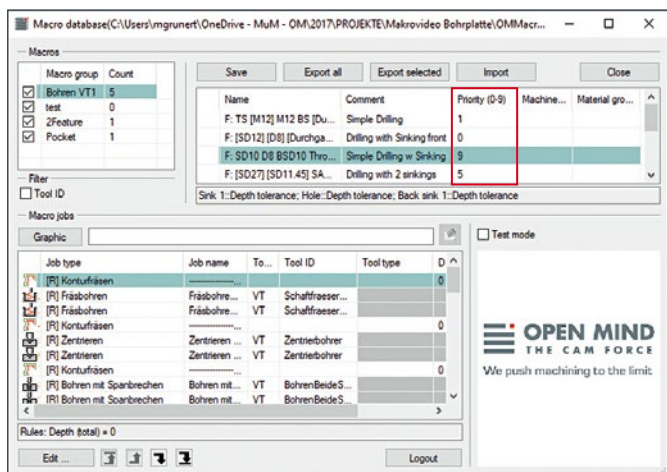
ATOUT

Fonctionnalité « Modèle de transformation général »

Cette fonction utilise une géométrie de référence sélectionnée et recherche la même référence dans tous les autres modèles. Elle génère à partir de là un modèle de transformation général, y compris les repères correspondants. Cette fonctionnalité peut être utilisée de manière polyvalente, par exemple pour les pages multiples.

Avantage : Facilité et rapidité de programmation a pièces multiples.

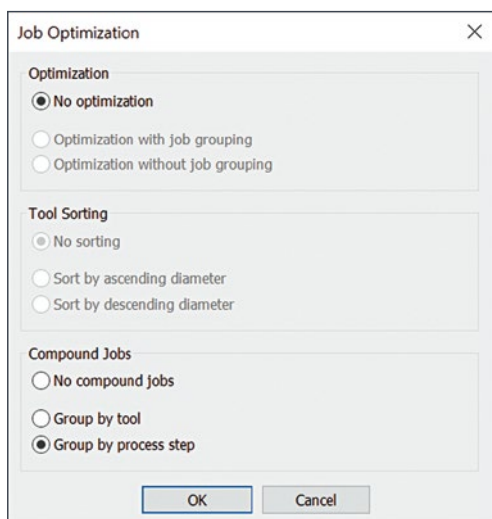




Priorisation des macros

Les utilisateurs qui travaillent avec plusieurs macros pour une fonction peuvent désormais attribuer aux macros une priorité de 1 à 9. Ils peuvent ainsi contrôler exactement quelle macro doit de préférence être utilisée.

Avantage : affectation plus simple des macros nécessaires.



Amélioration de l'optimisation des gammes d'usinage

Les fonctions existantes et nouvelles pour l'optimisation de la gamme d'usinage sont désormais regroupées sur une seule interface. En plus des fonctions connues pour l'optimisation des opérations de macro, une fonction supplémentaire a été ajoutée pour le tri croissant et décroissant par diamètre d'outil. L'ordre des outils défini dans la macro est également pris en compte. Pour une structuration rapide et claire des opérations créées manuellement, il est désormais possible de générer automatiquement des opérations composées. Celles-ci sont nommées en fonction de l'outil ou de la stratégie. Les opérations successives avec le même outil ou la même stratégie sont regroupées dans une opération composée.

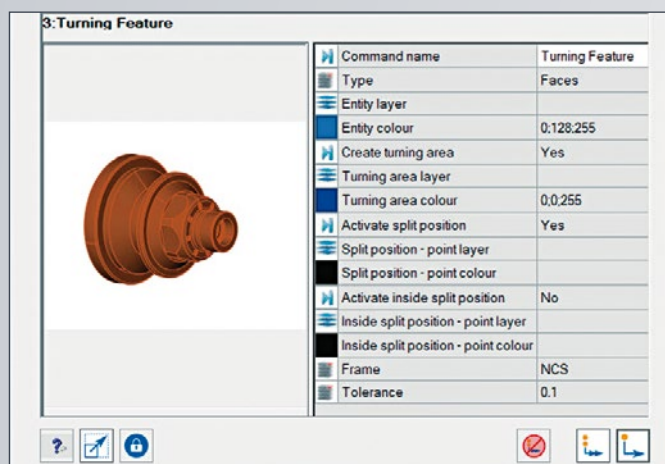
Avantage : amélioration de la clarté, programmation accélérée.

Technologie des macros – Liaison de modèle brut

Les opérations ajoutées ultérieurement à une macro peuvent désormais être liées à une référence de modèle brut. Toutes les opérations pour le calcul d'un modèle brut successif peuvent être réassociées dans la base de données des macros.

Avantage : amélioration de la gestion des modèles bruts dans les macros.

ATOUT

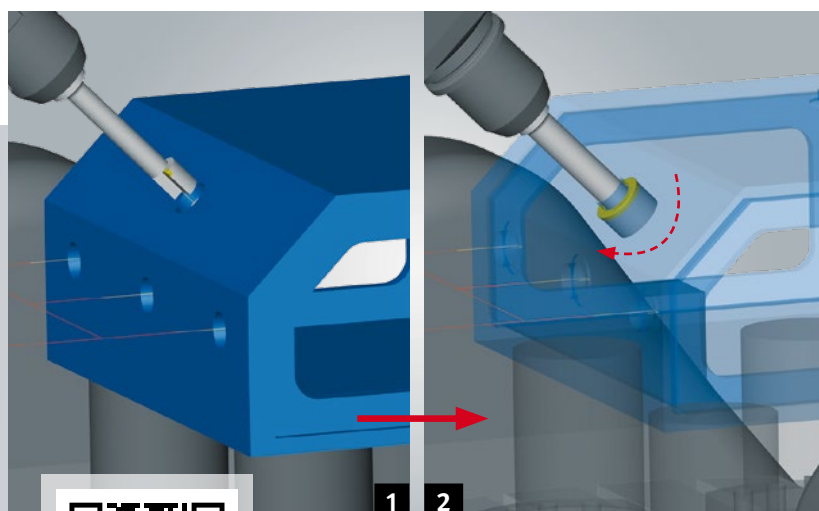
**hyperMILL AUTOMATION Center**

hyperMILL AUTOMATION Center propose quelques nouveautés :

- **Derniers scripts utilisés**
L'utilisateur peut rapidement sélectionner et appliquer les derniers scripts utilisés à partir d'un menu déroulant.
- **Filtre à script**
Un filtre permet de limiter les scripts existants afin de trouver plus rapidement le script souhaité.
- **Signets**
Les composants et les fonctions peuvent être marqués par des signets, de sorte que l'on puisse toujours y accéder rapidement.
- **Convertir les composants en sous-script**
Pour une meilleure structuration, les composants peuvent désormais être facilement convertis en sous-scripts
- **Prise en charge des fonctions de tournage**
Les fonctions de tournage sont désormais entièrement utilisables dans hyperMILL AUTOMATION Center.
- **Rapport d'opération**
Les rapports d'opération sont entièrement utilisables

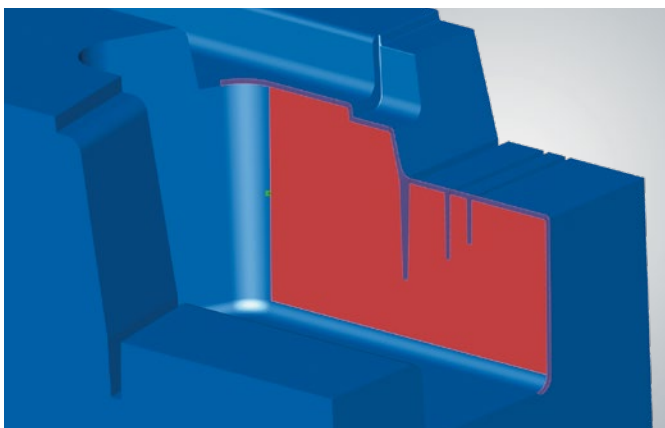
FAO – STRATÉGIES 2,5 AXES

ATOUT

**Lamage arrière 2,5 axes**

Cette nouvelle stratégie permet de programmer facilement et en toute sécurité des tâches de lamage arrière sur des machines dotées de différentes cinématiques. Les porte-outils et les plaquettes, mais aussi les outils monoblocs, sont représentés de manière réaliste dans la machine virtuelle et un contrôle des collisions est effectué. Cela garantit une sécurité maximale pour ce type d'usinage critique.

Avantage : programmation simple et rapide du lamage arrière.

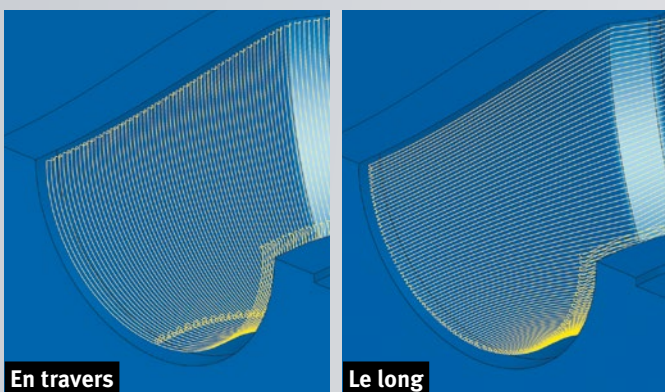


Extension avancée de la surface d'usinage

Les stratégies « Finition par niveau Z forme 3 axes » et « Finition par balayage 3 axes » disposent d'une extension avancée de la surface d'usinage. De nouvelles possibilités de réglage garantissent des allongements de surface de haute qualité et sûrs pour le processus, même pour les géométries complexes. Les extensions de surface ne sont créées que là où elles sont utiles du point de vue du processus. Les utilisateurs peuvent ainsi protéger très facilement et de manière fiable les arêtes vives et diviser facilement les zones d'usinage. Dans le secteur de la fabrication d'outillages et de moules en particulier, cette fonction, combinée à l'option « Chevauchement adouci », garantit des surfaces de grande qualité.

Avantage : Programmation plus efficace grâce à une combinaison de fonctions CAO et FAO.

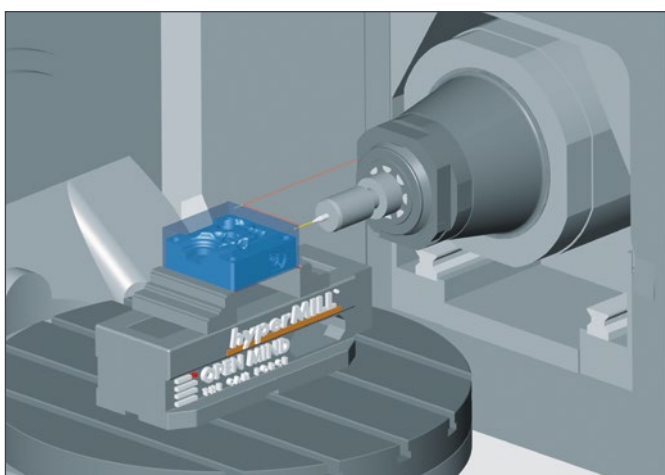
ATOUC



5X Usinage Demi-tuyau

Cette stratégie permet de programmer très facilement des trajets d'outil de haute qualité pour les demi-tuyaux et tubes. L'interface utilisateur est conviviale et intuitive. La méthode de calcul de cette stratégie permet un large éventail d'applications et garantit la meilleure qualité possible des trajets d'outil. Par exemple, les arêtes vives sont reproduites avec précision, et la qualité de surface et la précision sont ainsi assurées dans ces zones également.

Avantage : utilisation intuitive, qualité élevée des trajets d'outil, large éventail d'applications.

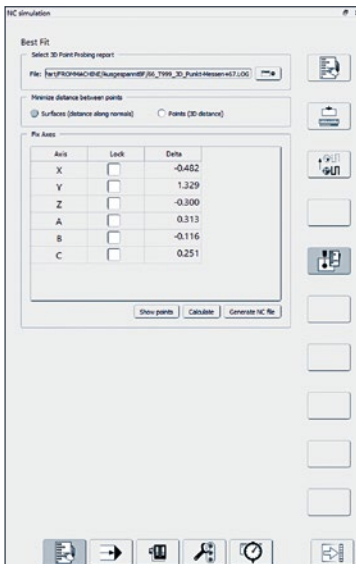


Alignement pièce le long de l'arête – Mode « Z- »

Cette nouvelle option permet désormais d'aligner les pièces en Z-. Cela permet notamment d'aligner facilement la pièce lorsqu'il n'est pas possible de l'aligner dans la direction XY. La sortie du code CN s'effectue par le biais de cycles de commande*.

Avantage : possibilités étendues d'alignement des pièces.

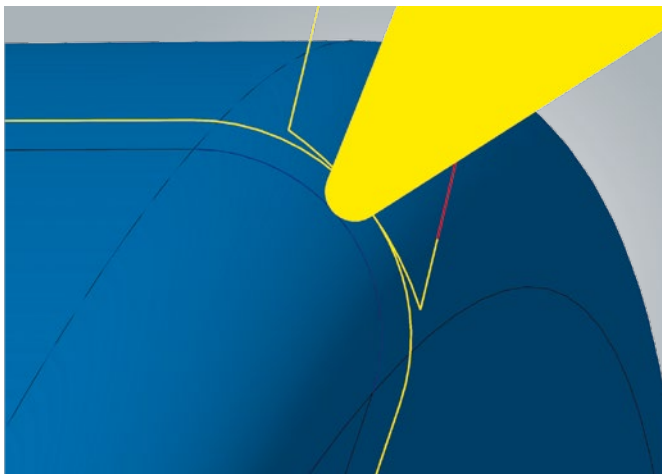
*Actuellement disponible pour hyperMILL VIRTUAL Machining avec commande Heidenhain et Siemens.



hyperMILL SHOP Viewer – Fonctionnalité BEST FIT

hyperMILL SHOP Viewer peut désormais être complété en option par la fonctionnalité « BEST FIT Shopfloor ». Cela permet à l'opérateur de la machine, proche de l'atelier et indépendant du programmeur hyperMILL, d'aligner virtuellement la pièce au moyen de hyperMILL BEST FIT et de générer le code CN adapté pour l'usinage.

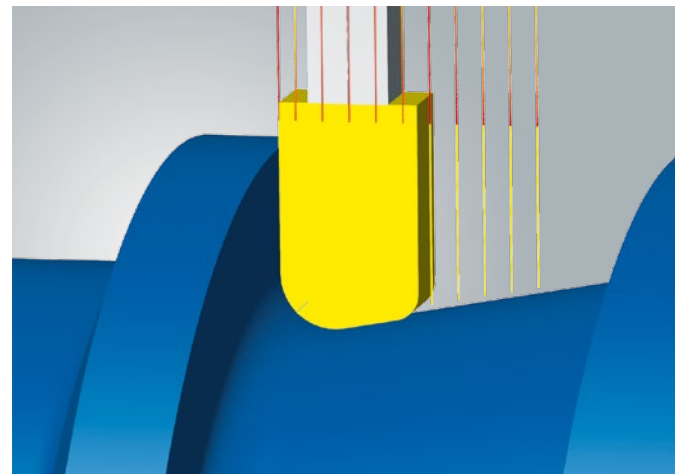
Avantage : un flux de travail optimal entre le programmeur FAO et l'opérateur de la machine.



« Chevauchement adouci » pour le tournage

Le « chevauchement adouci » est désormais disponible pour les trajets de finition en tournage. Si plusieurs outils ou réglages sont nécessaires pour l'usinage, cette fonction garantit des transitions impeccables. Les macros d'approche et de retrait sont utilisables comme d'habitude.

Avantage : excellente qualité de surface dans les zones de transition.



Plongée de gorge avec géométrie d'outil personnalisable

L'option Plongée de gorge avec géométrie d'outil personnalisable a été fondamentalement améliorée. Lors de l'ébauche, toutes les géométries d'outil peuvent désormais être utilisées pour tout type de contour de pièce. En outre, l'utilisateur dispose des mêmes possibilités de réglage et des mêmes macros d'approche et de retrait que pour les gorges avec outil standard.

Avantage : programmation plus flexible et simplifiée des outils de forme libre.

Générez, optimisez, et simulez le code NC

hyperMILL VIRTUAL Machining comble le fossé entre le système FAO et l'environnement réel de la machine – pour un contrôle et une optimisation inégalés des processus. C'est l'industrie 4.0 !

hyperMILL VIRTUAL Machining est composé de trois modules.

Dans la **solution de simulation**, la machine, ses commandes et le dispositif API sont représentés virtuellement et simulés sur la base du code CN pour une sécurité maximale.

Alors que le post-processeur est en marche, l'**optimisateur** choisit automatiquement la meilleure solution pour un positionnement sans collision. De plus, tous les mouvements de déplacement entre les différentes étapes d'usinage sont reliés entre eux de manière optimale.

CONNECTED Machining garantit une mise en réseau bidirectionnelle avec la machine. Les paramètres peuvent être synchronisés avec la programmation FAO et la machine peut en outre être commandée à distance.



Grâce à *hyperMILL VIRTUAL Machining*, nous pouvons continuer à améliorer nos performances en toute sérénité. Nous travaillons aujourd'hui de manière plus sûre et plus efficace qu'auparavant.

Steven Donner, directeur général de Donner GmbH

Découvrez comment Donner GmbH utilise notre technologie *hyperMILL VIRTUAL Machining*. Il suffit de scanner les codes QR !



Témoignage d'un client sur la solution de simulation

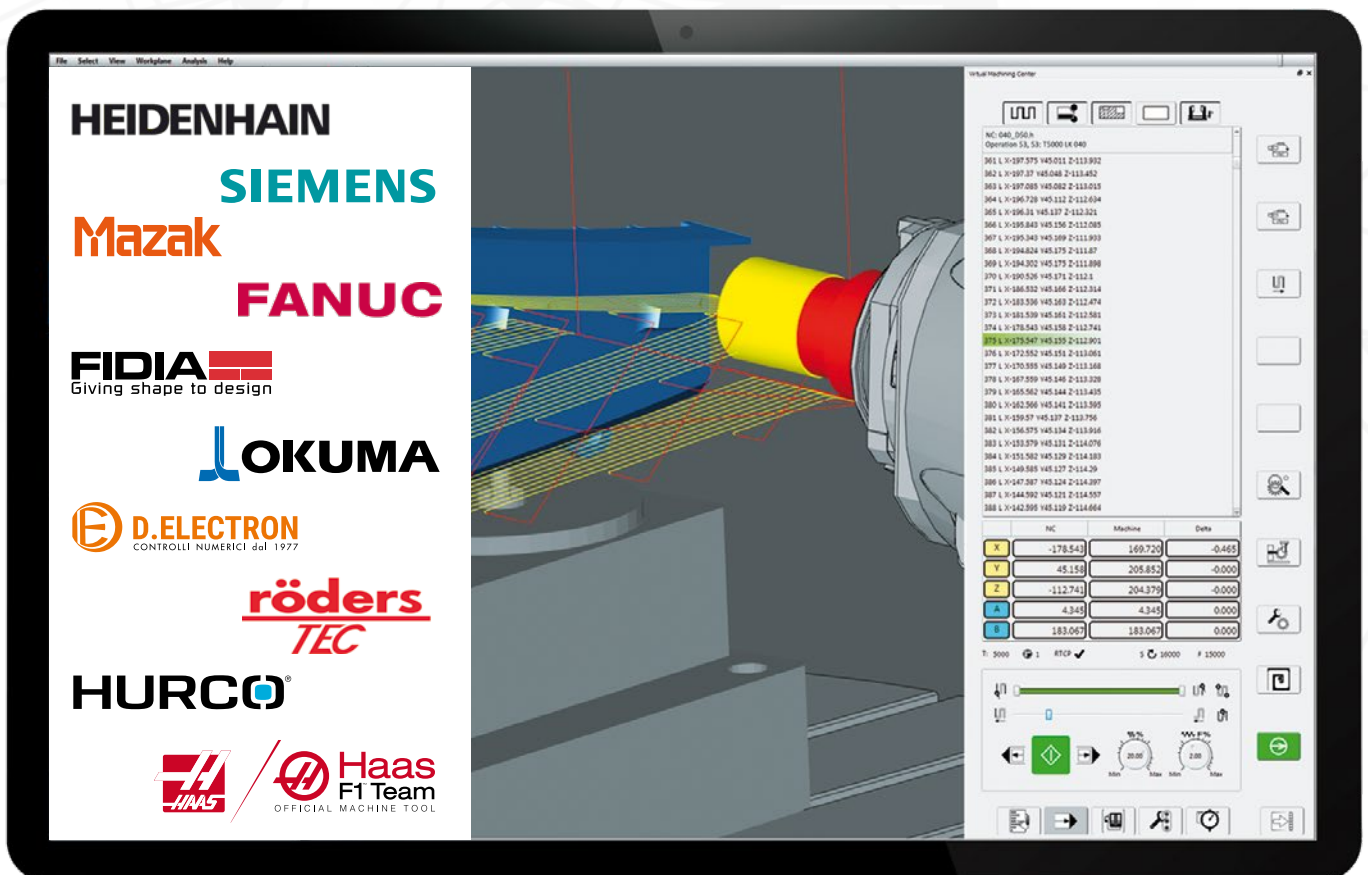


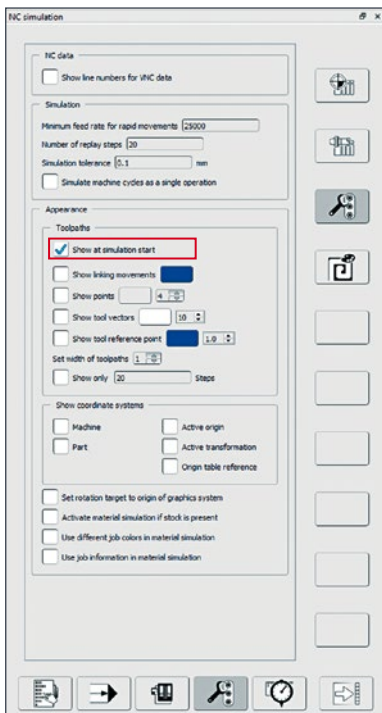
Témoignage d'un client sur l'optimisation du code CN

Apprenez-en plus
sur *hyperMILL VIRTUAL Machining*
dans notre vidéo produit !



Vaste prise en charge en matière de commande :
notre technologie *hyperMILL VIRTUAL Machining*
prend déjà en charge un grand nombre de commandes
numériques et est continuellement développée
pour de nouvelles commandes et fonctions.





Afficher les trajets d'outil au démarrage de la simulation

Pour des performances nettement améliorées, les trajets d'outil ne seront dorénavant plus affichés par défaut au démarrage d'hyperMILL VIRTUAL Machining ainsi qu'au démarrage d'hyperMILL SIMULATION Center. Il est toutefois possible de modifier et d'enregistrer cela via l'option « Afficher au démarrage de la simulation ».

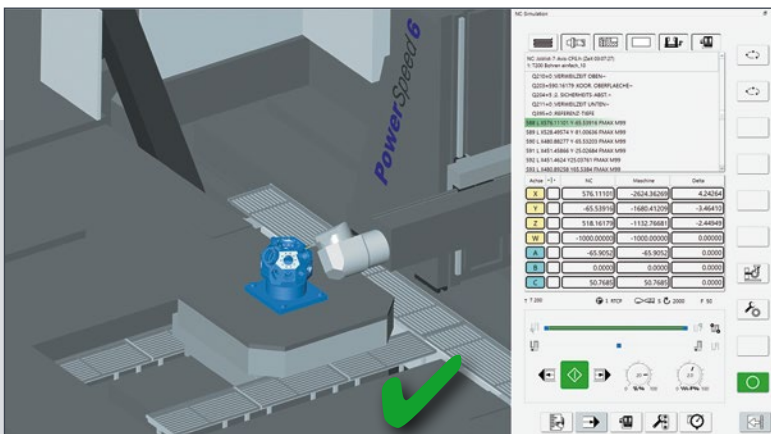
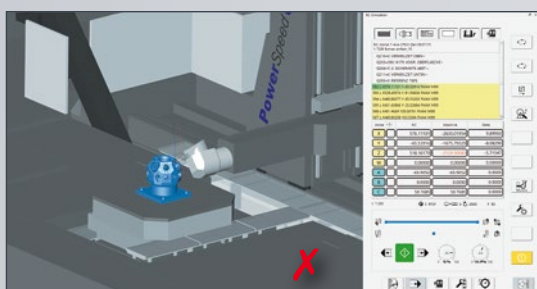
Avantage : performances accrues.

Enregistrer les paramètres de collision

Les paramètres du contrôle des collisions peuvent désormais être enregistrés par défaut. Ils sont alors enregistrés pour l'ensemble des machines et des simulations pour hyperMILL VIRTUAL Machining Center et hyperMILL SIMULATION Center. Il est toutefois toujours possible de modifier temporairement les paramètres du contrôle des collisions. De plus, il est possible d'utiliser les paramètres comme standard pour toute l'entreprise.

Avantage : augmentation de la convivialité.

ATOUT

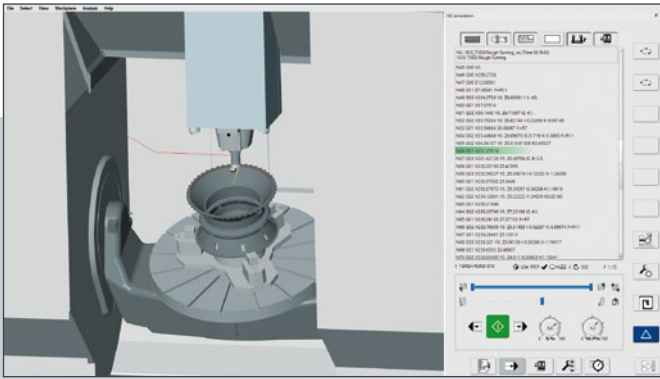


Optimisateur CN – Optimisation d'axes supplémentaires

Le positionnement manuel d'axes rotatifs fixes et d'axes parallèles est très complexe. La plupart du temps, l'utilisateur ne peut déterminer une solution adaptée à la cinématique de la machine et sans risque de collision qu'en effectuant plusieurs essais.

Avec l'optimisateur CN, il est désormais possible d'optimiser les axes rotatifs fixes et les axes parallèles, car il trouve automatiquement une solution cinématiquement correcte et sans collision. Cela vaut également pour les machines équipées de l'imbrication Hirth. L'interaction manuelle de l'utilisateur, qui prend beaucoup de temps, n'est donc plus nécessaire.

Avantage : programmation simplifiée.



ATOUT

Prise en charge des centres de fraisage-tournage avec commande Siemens

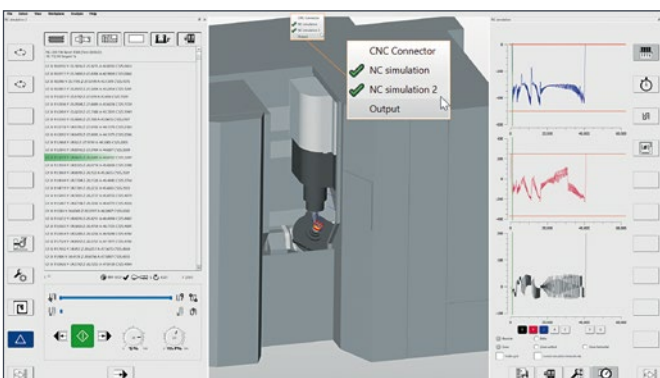
hyperMILL VIRTUAL Machining prend désormais en charge les centres de fraisage avec possibilité de tournage avec cinématique A/C. Les deux technologies sont ainsi parfaitement réunies dans un environnement de commande, et l'utilisateur bénéficie d'un maximum de sécurité et de contrôle des processus.

Avantage : sécurité, contrôle des processus et efficacité accrues.

Session de simulation liée à une gamme d'usinage

Dans *hyperMILL VIRTUAL Machining Center* et *SIMULATION Center*, les sessions se réfèrent désormais à une gamme d'usinage. Si l'on travaille avec plusieurs gammes d'usinage, une session de simulation s'ouvre pour chaque gamme d'usinage. La fonction de mise à jour d'une session déjà ouverte est désormais également attribuée à la gamme d'usinage correspondante. Ainsi, grâce à des sessions de simulation séparées, il est possible de travailler sur plusieurs gammes d'usinage en même temps.

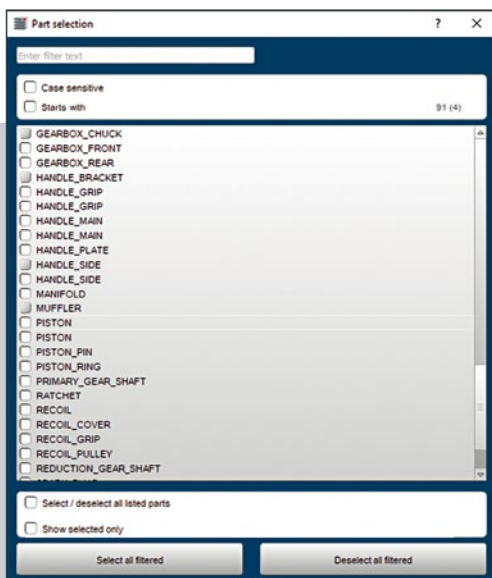
Avantage : augmentation de la convivialité.



Interface utilisateur avec mode à deux fenêtres

Pour une meilleure utilisation des fonctions de simulation et d'analyse, la simulation peut désormais être exécutée séparément dans une deuxième fenêtre. Parallèlement, tous les autres éléments, comme les diagrammes d'axes, peuvent être affichés. Il est ainsi possible de contrôler la simulation et d'analyser simultanément les mouvements des axes. Cette représentation peut également se faire sur deux écrans.

Avantage : augmentation de la convivialité.



ATOUT

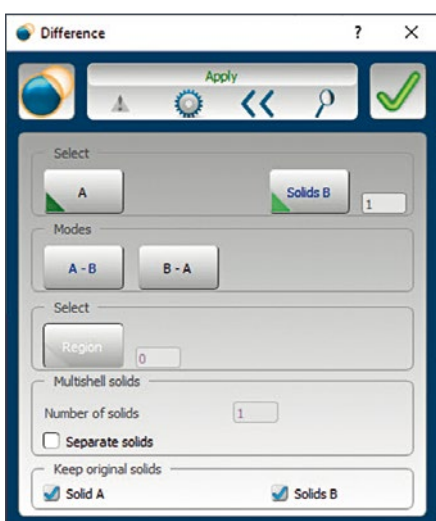
Sélection de pièces uniques lors de l'importation d'ensembles

Les utilisateurs peuvent désormais importer des composants individuels à partir d'ensembles. Des filtres permettent de sélectionner très facilement les pièces uniques souhaitées. Cela réduit les temps de chargement, en particulier pour les grands ensembles. Il n'est pas nécessaire de supprimer ultérieurement les pièces uniques dont on n'a pas besoin.

Disponible pour les formats suivants :

- CATIA V5
- Creo
- Siemens NX
- SOLIDWORKS

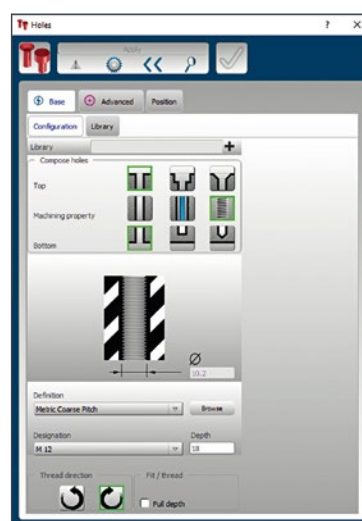
Avantage : importation de données optimisée.



Extension « Différence booléenne »

Pour les opérations booléennes, l'utilisateur peut décider quel solide d'origine (A ou B) doit être conservé. Il est également possible de choisir les deux.

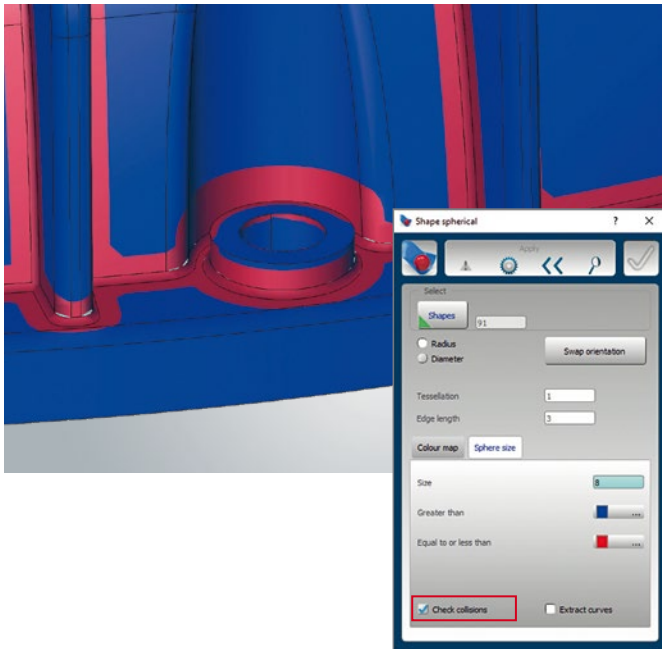
Avantage : augmentation de la convivialité.



Modifications de la fonction « Perçages »

La fonction « Perçages » offre désormais une fonction de base simplifiée en plus de la fonction de perçage avancée. Celle-ci permet de créer des perçages simples en quelques clics seulement. Pour les deux options, une bibliothèque, dans laquelle les types de perçage fréquemment utilisés peuvent être stockés pour être réutilisés, est désormais disponible. Les deux fonctions de perçage sont en outre disponibles de manière paramétrique.

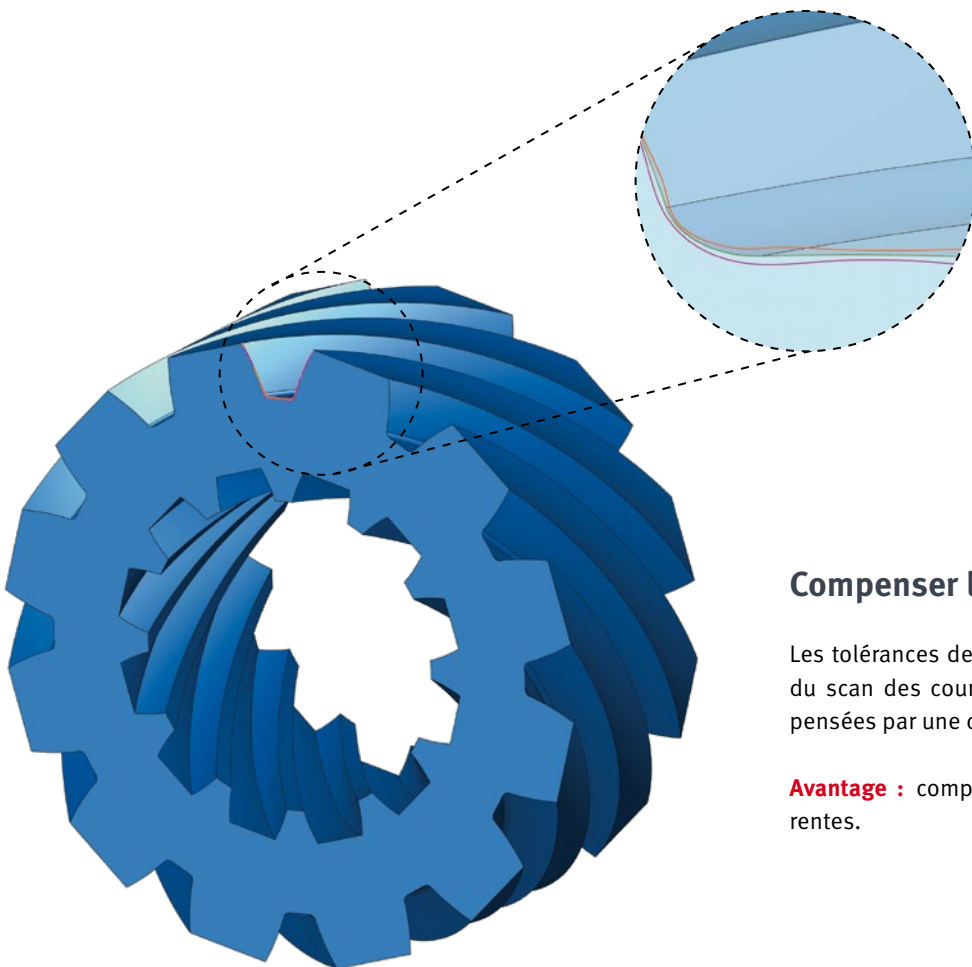
Avantage : création et réutilisation plus rapides des perçages simples.



Contrôle de collision pour l'analyse « Forme sphérique »

Le nouveau contrôle des collisions dans la fonction d'analyse « Forme sphérique » aide l'utilisateur à vérifier le diamètre de l'outil pour l'usinage. De plus, grâce au contrôle des collisions, les coins peuvent être détectés. Cela peut s'avérer extrêmement utile, notamment pour la création d'électrodes.

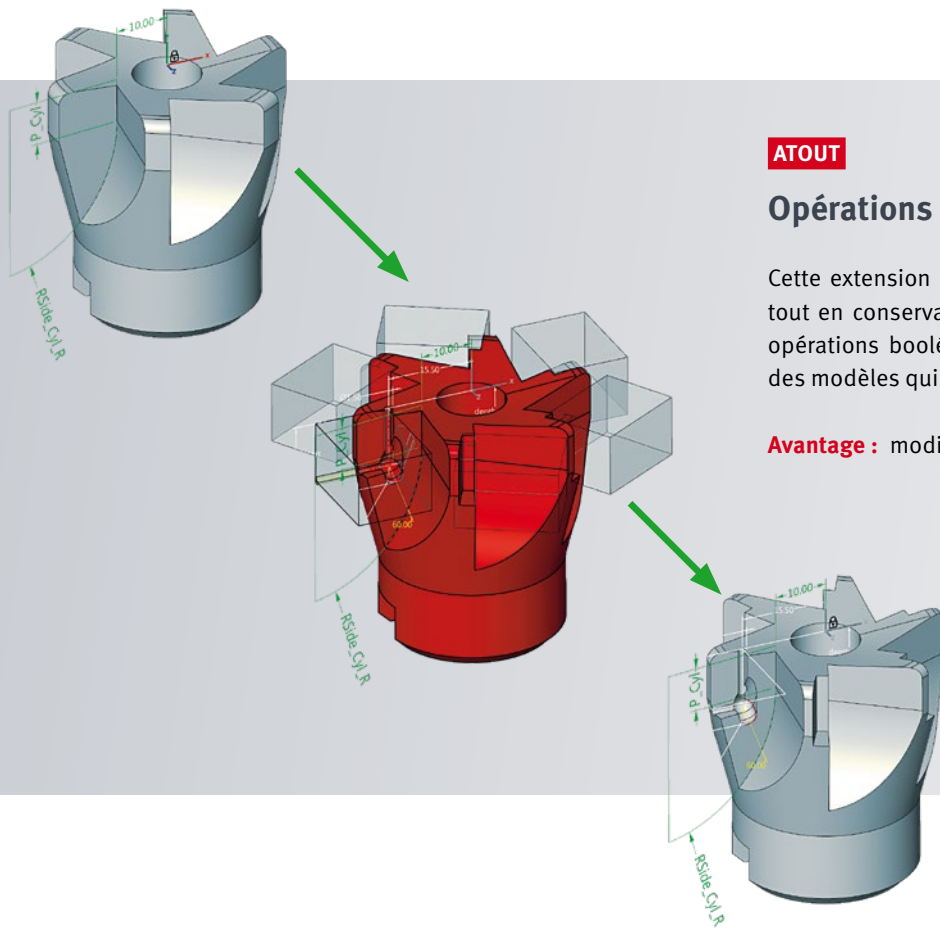
Avantage : vérification rapide et simple de l'aptitude des pièces à la fabrication.



Compenser les courbes

Les tolérances de fabrication divergentes qui apparaissent lors du scan des courbes peuvent désormais être facilement compensées par une courbe de référence.

Avantage : compensation des tolérances de fabrication différentes.



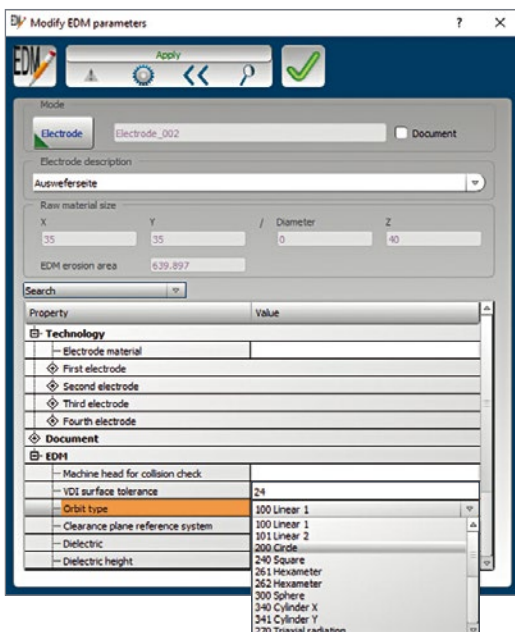
ATOUT

Opérations booléennes paramétriques

Cette extension permet d'effectuer des opérations booléennes tout en conservant les paramètres du solide. Par exemple, les opérations booléennes peuvent être facilement utilisées dans des modèles qui sont entièrement paramétrés.

Avantage : modification facile des pièces paramétriques.

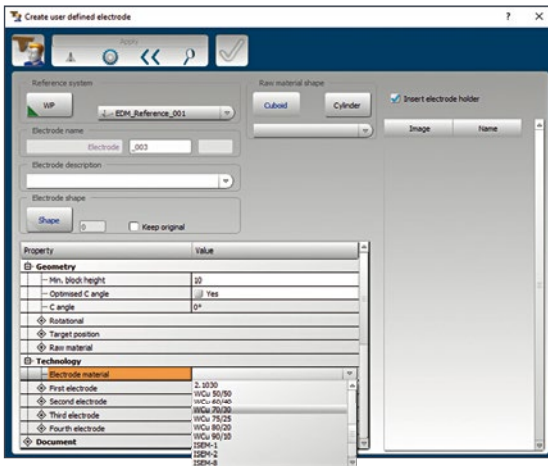
hyperCAD-S ELECTRODE



Choix du mode d'orbitation définis par l'utilisateur

Les différents modes orbitaux de la machine EDM peuvent désormais être créés dans une liste définie par l'utilisateur. L'utilisateur choisit ainsi facilement le type d'orbitation souhaité dans un menu déroulant. Le type d'orbitation choisi est utilisé par le convertisseur EDM et sert à la création du programme.

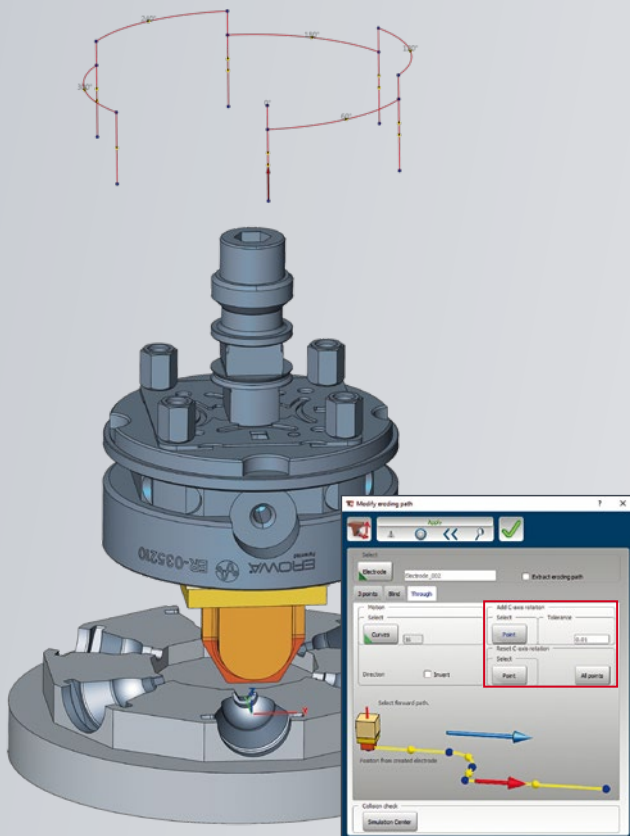
Avantage : transmission simple des types d'orbite à la machine d'érosion.



Liste des matières définie par l'utilisateur

L'utilisateur peut désormais créer les matières pour les électrodes et les pièces à usiner dans une liste spécialement définie, puis les sélectionner facilement dans un menu déroulant. Cette sélection de la matière est utilisée par le convertisseur EDM et sert à la création du programme.

Avantage : augmentation de la convivialité.



ATOUT

Modifier le trajet d'érosion avec la rotation de l'axe C

Une rotation de l'axe C peut maintenant être appliquée aux lignes et aux arcs via une sélection de points et une indication d'angle. Ainsi, le processus d'érosion peut être entièrement contrôlé le long des contours et simulé dans *hyperMILL SIMULATION Center*.

Avantage : programmation sûre de contours d'électrode complexes.

HEADQUARTERS

OPEN MIND Technologies AG
Argelsrieder Feld 5 • 82234 Wessling • Allemagne
Téléphone : +49 8153 933-500
Courriel : Info.Europe@openmind-tech.com
Support.Europe@openmind-tech.com

FRANCE

OPEN MIND Technologies France SARL
3, avenue Edouard Herriot • Parc Elitech • Bât B
69400 Limas • France
Téléphone : +33 4 87 01 85 01
Courriel : Info.France@openmind-tech.com

SUISSE

OPEN MIND Technologies Schweiz GmbH
Frauenfelderstrasse 37 • 9545 Wängi
Téléphone : +41 44 86030-50
Courriel : Info.Schweiz@openmind-tech.com

La société OPEN MIND Technologies SA est une société d'envergure mondiale. Nous sommes représentés soit par nos filiales soit par des revendeurs qualifiés. C'est une entreprise du groupe Mensch und Maschine, www.mum.de.



We push machining to the limit

www.openmind-tech.com