



hyperMILL[®]

2024

hyperMILL 2024

WAS IST NEU?

 **OPEN MIND**
THE CAM FORCE



hyperMILL als innovative CAD/CAM-Komplettlösung

OPEN MIND bietet seit jeher eine innovative CAD/CAM-Lösung, deren CAD-Funktionalitäten nahtlos mit der CAM-Programmierung verknüpft sind. Dies führt zu einer enormen Zeitersparnis in der Werkstückaufbereitung, die allein schon deutlich macht, dass CAM ohne CAD heute nicht mehr möglich ist. Ab Version 2024 vereint *hyperMILL* nun CAD und CAM unter einem Namen (anstatt *hyperCAD-S*) und festigt damit „CAD für CAM“ für die Zukunft. Die bekannten CAD-Funktionalitäten bleiben wie gehabt bestehen, es ändert sich lediglich deren Benennung.

Durch die neue Unterteilung in CAD-, CAM- und Technologie-Themen erhalten Sie einen noch besseren Überblick über unsere Produktvielfalt.

INHALT

3-4

CAD

Import Model-based Definition (MBD)

Flächen aus Gittern erzeugen

Kurvennormalen umkehren

Extrusion mit zwei Konturen

Erstellung dreidimensionaler Elektrodenbahnen

Elektrodenerzeugung bei offenen Oberflächen

Benutzerdefiniertes Schriftfeld

Erweiterung für benutzerdefinierte Elektroden

5-11

CAM

Fasenfräsen auf 3D-Modell

Optimiertes Tieflochbohren

3D-automatische Restmaterialbearbeitung

3D-Schneidkantenbearbeitung

3D-Planfräsen

3D-Form-Ebenenschichten

5-Achs-Bahnkorrektur für Flächenstrategien

5-Achs-Multiblade-Bodenradienbearbeitung

5-Achs-Restmaterialbearbeitung

5-Achs-Radialbearbeitung

5-Achs-Formnutenbearbeitung

Messpunkte zurücklesen

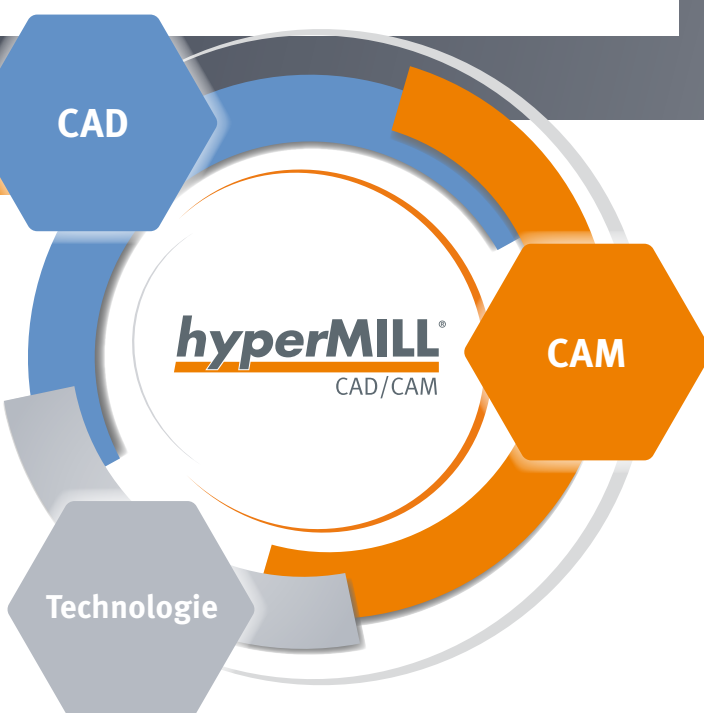
CAD-Funktionalitäten für die Drehbearbeitung

Schlichtbahn beim Einstechen

2D-Strecken

Schruppen – Ringe entfernen

Revolverunterstützung für Drehmaschinen



12-15

TECHNOLOGIE

Verbesserungen für MILL-TURN-Maschinen

Werkzeugbruchkontrolle

CONNECTED Machining für Fanuc-Steuerungen

Fräsen mit Rotationsachse

3D-/5-Achs-Radiuskorrektur

Performance-Verbesserungen

Unterstützte Steuerungen

Eingabe bei Benutzerführung einschränken

Restmaterialanzeige

Werkzeugsynchronisation mit Hummingbird-MES

Neuer Werkzeugtyp: Tieflochbohrer

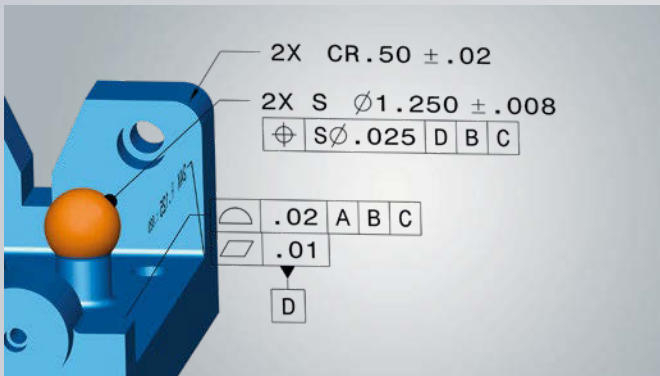
Programmierunterstützung: CAM Plan

Systemkompatibilität überprüfen: Für bestmögliche Performance und Stabilität empfehlen wir, regelmäßig unser Diagnoseprogramm Systemchecktool.exe auszuführen. **Hinweis:** Windows® kann bei Updates den Grafiktreiber oder dessen Einstellungen zurücksetzen.

Systemvoraussetzungen: Windows® 10/11 (64 Bit) | **CAD-Integrationen:** Autodesk® Inventor®, SOLIDWORKS

Softwaresprachen: de, en, es, fr, it, nl, cs, pl, ru, sl, tr, pt-br, ja, ko, zh-cn, zh-tw

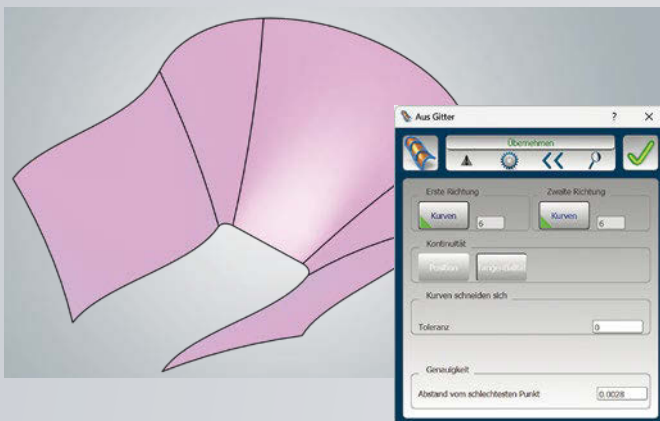
HIGHLIGHTS



Import Model-based Definition

Der Import von PMI- und MBD-Daten wird von *hyperMILL* in verschiedenen Formaten wie STEP, CATIA V5, SOLIDWORKS, Creo und Siemens unterstützt. Model-based Definition (MBD) wird Flächen zugewiesen, und PMI-Symbole werden Bemaßungen, Toleranzen und Oberflächenbeschaffenheit zugewiesen. Diese Daten können mit Hilfe des AUTOMATION Centers für eine schnellere Bearbeitung ausgewertet werden.

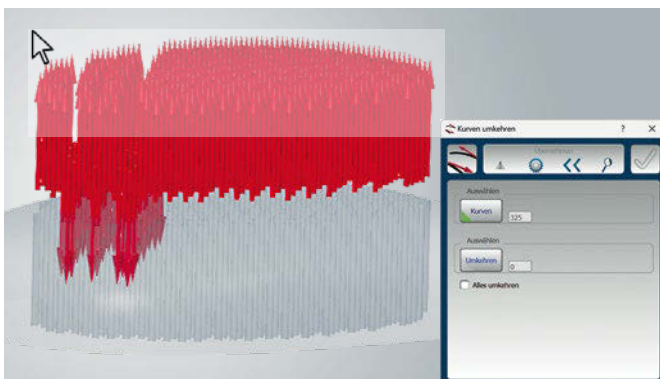
Vorteil: Effiziente Gewährleistung höchster Qualitätsstandards.



Flächen aus Gittern erzeugen

hyperMILL bietet jetzt die Möglichkeit, aus einer Vielzahl von Gitterkurven sowohl offene als auch geschlossene Flächen zu generieren. Auch sich nicht schneidende Kurven werden dabei innerhalb einer Toleranz berücksichtigt, wodurch eine mühelose Generierung von Flächen, selbst in den komplexesten Bereichen, möglich wird.

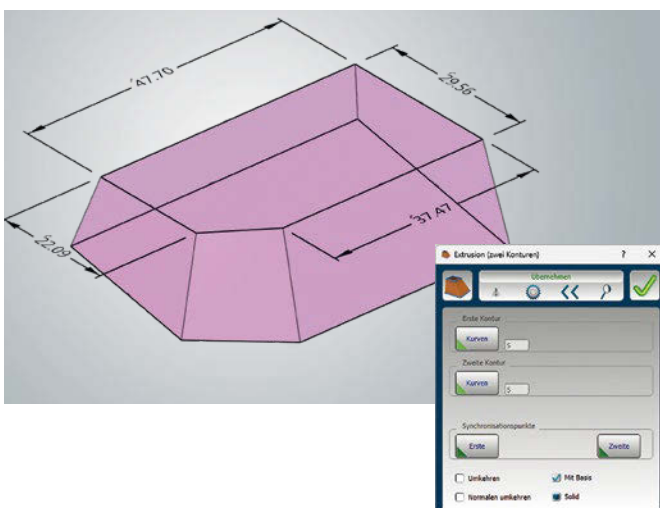
Vorteil: Einfache Flächenerstellung für Fräsbearbeitung oder 3D-Modellierung.



Kurvennormalen umkehren

Sie können mühelos alle zoomunabhängigen Pfeile auswählen, um die Richtungen der Kurven nach Belieben umzukehren. Diese Funktion erspart Ihnen viel Aufwand, insbesondere wenn eine Bearbeitungsrichtung für Tausende Elemente vorgegeben ist.

Vorteil: Erhöhte Benutzerfreundlichkeit.



Extrusion mit zwei Konturen

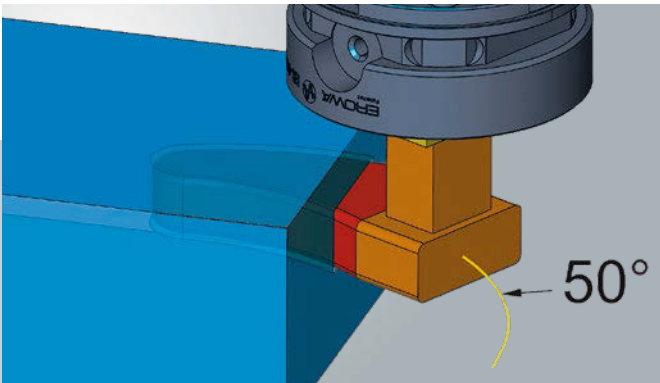
Dank der Auswahl von zwei Konturen bei den Extrusionsoperationen gibt es nun erweiterte Gestaltungsoptionen für Flächen, Solids und Features.

Unterstützte Funktionen:

- Extrusionen
- Erhöhungen
- Nuten

Vorteil: Einfache Gestaltung.

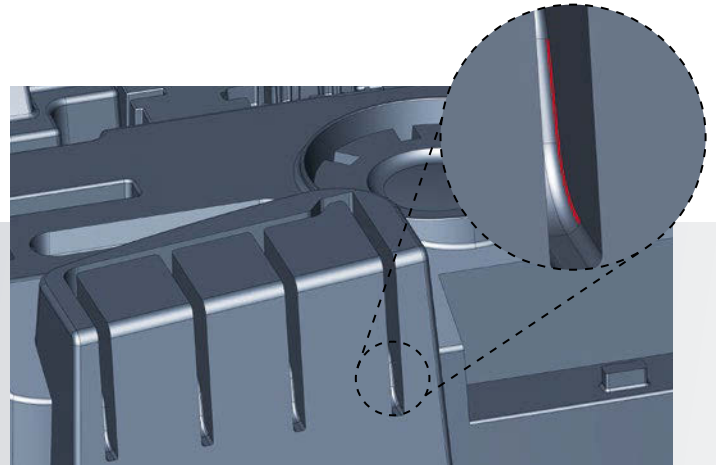
HIGHLIGHTS



Erstellung dreidimensionaler Elektrodenbahnen

Bei einigen Erodierprozessen genügt eine zweidimensionale Bearbeitung nicht mehr. Mit *hyperMILL Electrode* können Sie daher jetzt Bearbeitungswege entlang einer 3D-Kurve mit simultaner C-Achs-Rotation generieren. Rückzugsbewegungen werden automatisch in die Gegenrichtung erstellt, um einen effizienten Bearbeitungsprozess zu gewährleisten.

Vorteil: Einfacher Erodierprozess für komplexe Elektroden.



Elektrodenerzeugung bei offenen Oberflächen

Abweichungen bei Flächen und Toleranzwerten machen das Erstellen von Elektroden oft sehr zeitintensiv. *hyperMILL Electrode* erleichtert diesen Prozess, indem Elektroden nun auch bei offenen oder überlappenden Flächen erzeugt werden können.

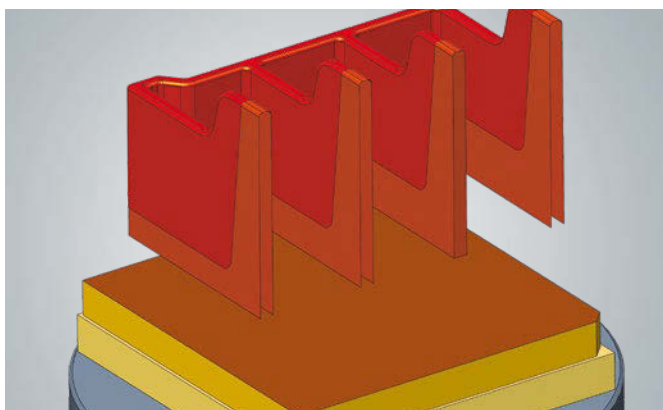
Vorteil: Erhöhte Benutzerfreundlichkeit.

Firma OPEN MIND Technologies AG	Werkzeughalter Standard	Projekt-Nr. 66657/213	Kommentare Einspannung oben
Teilenummer 2024_0002	Beschreibung Schieberelektroden	Wkst.-Material 1.2738 TiH4	EDM-Programm EDM 8352
	Dokumententyp Zeichnung	Bearbeitungsdatum 2024-01-25	Version 0003
	Gekennzeichnet AHU	Erstellungsdatum 2024-01-15	Blatt-Nr. 0001
	Dokumentname 2812-8352	Veröffentlichte von	
		letzte Speicherung 2024-01-30 15:24	

Benutzerdefiniertes Schriftfeld

hyperMILL Electrode bietet Ihnen nun die Möglichkeit, Elektroden-schriftfelder individuell anzupassen. Diese Erweiterung erlaubt es, weitere relevante Fertigungsinformationen systematisch zu dokumentieren, und hilft, Prozesse sicherer zu gestalten.

Vorteil: Dokumentation einschließlich benutzerdefinierter Informationen.



Erweiterung für benutzerdefinierte Elektroden

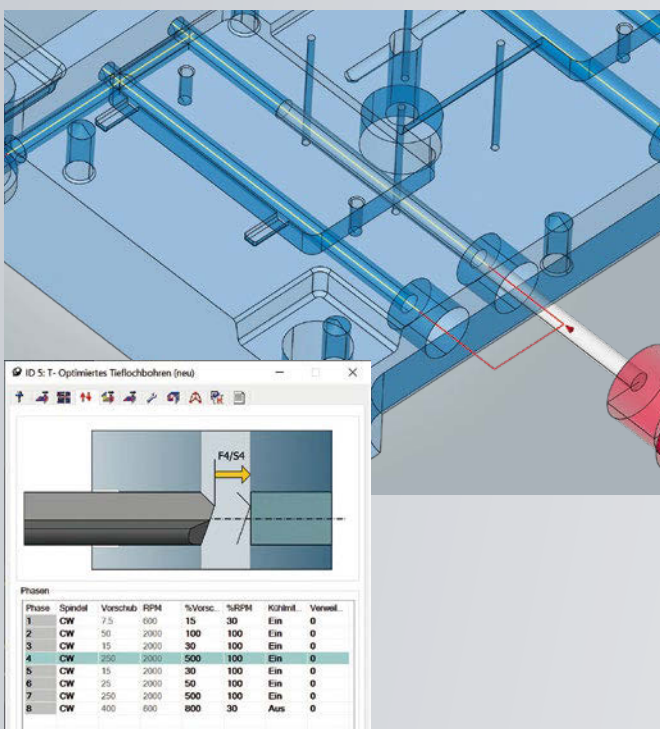
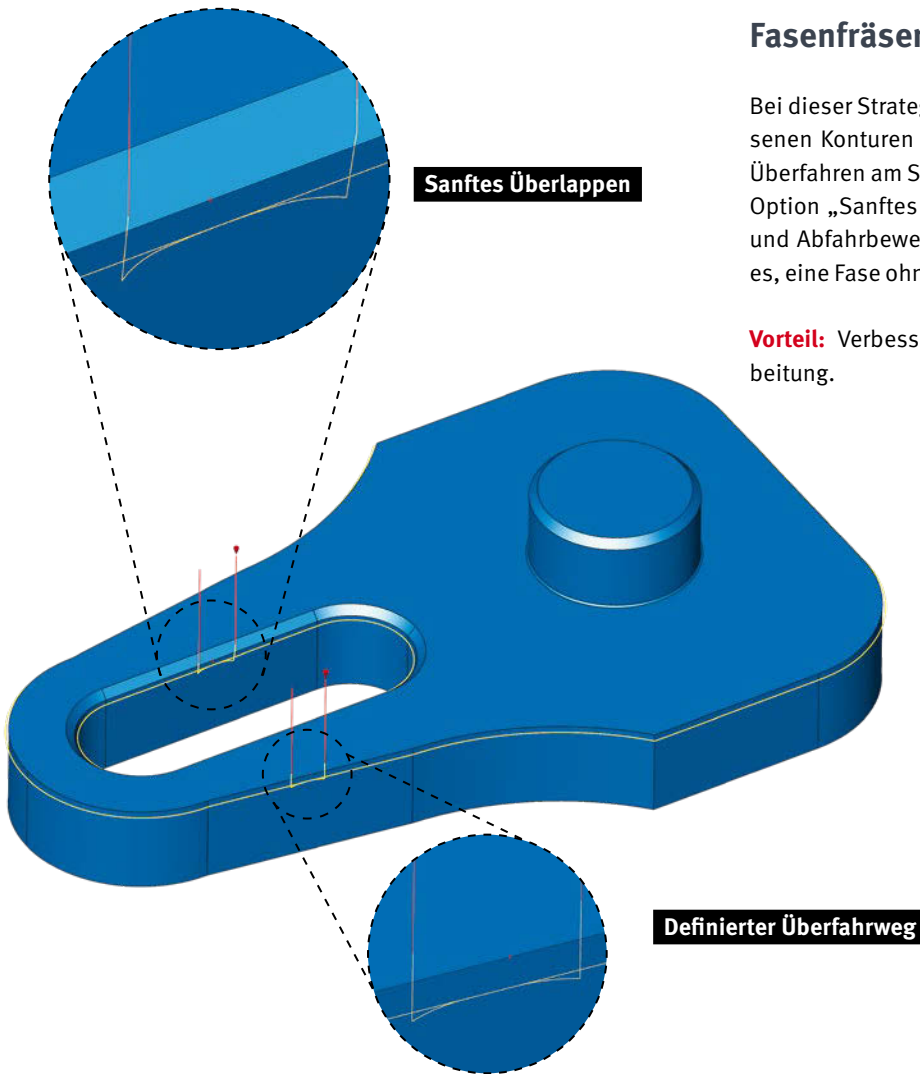
Bei der Erstellung von benutzerdefinierten Elektroden kann nun durch die erweiterte Funktion „Vereinfacht“ ein ausgewählter Flächenbereich als Elektrode übernommen werden. Ganz ohne zusätzliche Bearbeitung. Damit bieten wir Ihnen die Möglichkeit, Elektroden sehr schnell und ohne unnötigen Aufwand zu erzeugen.

Vorteil: Erstellung von Elektroden mit minimalem Aufwand.

Fasenfräsen auf 3D-Modell

Bei dieser Strategie lässt sich nun ein Überfahrweg bei geschlossenen Konturen definieren. Mit der Option „Standard“ wird ein Überfahren am Start- und Endpunkt der Fase definiert. Die zweite Option „Sanftes Überlappen“ sorgt für ein Verschleifen von An- und Abfahrbewegung an der Fase. Diese Optionen ermöglichen es, eine Fase ohne sichtbare An- und Abfahrmarken herzustellen.

Vorteil: Verbesserte Steuerung und Qualität bei der Fasenbearbeitung.



HIGHLIGHT

Optimiertes Tieflochbohren

Wir haben das Tieflochbohren überarbeitet und eine neue Strategie entwickelt. Ein benutzerfreundliches User-Interface erleichtert das Programmieren, wobei sämtliche prozessrelevanten Parameter nun übersichtlich im neuen Prozessreiter dargestellt werden. Die neue Strategie bietet alle erforderlichen Funktionen für eine sichere Tieflochbohrbearbeitung. Für jede Stufe oder Phase des Tieflochbohrvorgangs lassen sich nun Kühlung und Verweilzeit definieren. Neue Funktionen ermöglichen zudem die Integration eines Spanbruchs in den Bohrprozess. Dank der verschiedenen Parameter lässt sich der Bohrprozess perfekt an Ihre Bearbeitung anpassen, das erhöht die Prozesssicherheit. Optional kann die Programmierung unabhängig von einem Rohteil erfolgen, was besonders bei sehr umfangreichen Modelldaten von Vorteil ist. Parallel zur neuen Strategie haben wir einen neuen Werkzeugtyp eingeführt: den Einlippen-Tieflochbohrer. Die Simulation umfasst eine präzise Kollisionsprüfung sowie eine detaillierte Darstellung des Rohteilabtrags.

Vorteil: Verbesserte Programmierung von Tieflochbohraufgaben, prozesssichere Bearbeitung.

HIGHLIGHTS

3D-automatische Restmaterialbearbeitung

Ein neuer Algorithmus für die Restmaterialerkennung sichert ein vollständiges Erfassen aller Restmaterialbereiche. Neben dieser Erkennung haben wir auch die Algorithmen für die Bahnberechnung optimiert. Werkzeugbahnen werden jetzt optimal aufgeteilt, um eine effizientere Bearbeitung zu gewährleisten. Die Erkennung von Kreuzungsbereichen, bei denen Bahnen aneinanderstoßen, wurde ebenfalls verbessert. Dank eines neuen Werkzeugbahnlayouts wird das Restmaterial in diesen Bereichen perfekt bearbeitet.

Vorteil: Verbesserte Bearbeitung von Restmaterialbereichen.

3D-Schneidkantenbearbeitung

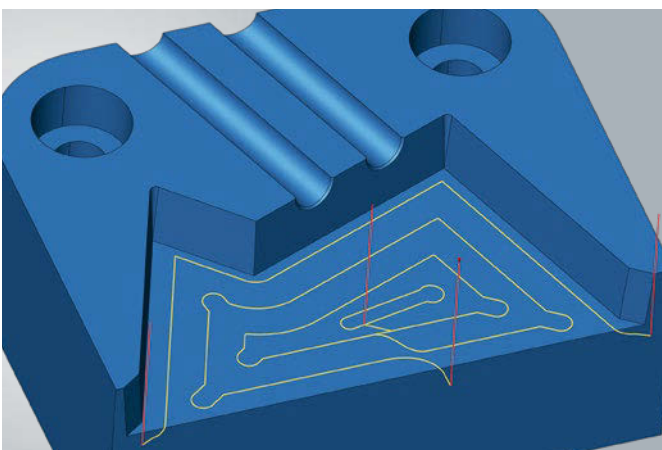
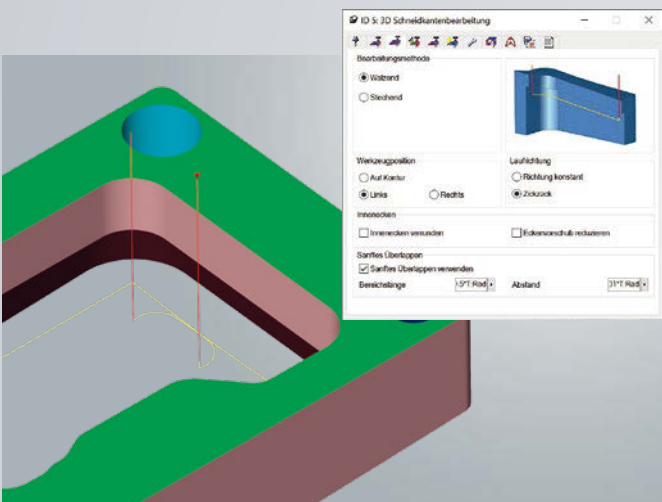
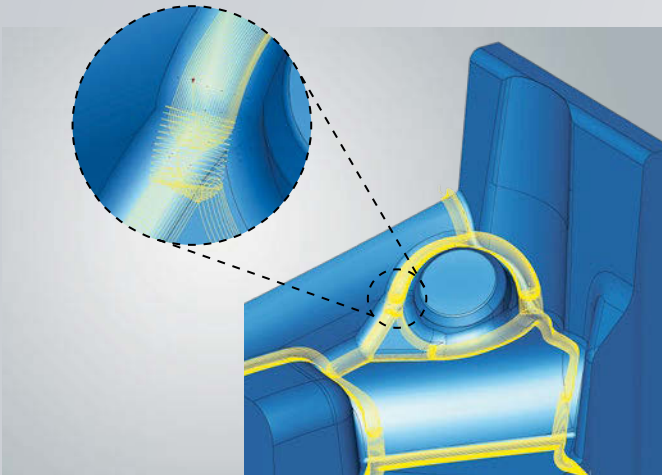
Diese Strategie bietet Ihnen neue Funktionen sowie eine Vielzahl von Verbesserungen. Darunter eine optimierte Kollisionsvermeidung, die bei der Bearbeitung auf Grundlage eines Referenzjobs wirkt. Dabei wird die Bearbeitung so weit kollisions sicher durchgeführt, wie es die Ausspannlänge des Werkzeugs zulässt. Die Option „Sanftes Überlappen“ bietet die Möglichkeit, den An- und Abfahrpunkt zu verschleifen, dadurch werden sichtbare An- und Abfahrmarken nahezu komplett vermieden. Bei der Bearbeitungsmethode „Stechend“ kann jetzt eine Zickzackbearbeitung gewählt und zusätzlich eine Fräserradiuskompensation genutzt werden. Auch bei dieser Strategie haben wir das User-Interface überarbeitet und alle wichtigen Funktionen in einem neuen Strategiereiter angeordnet.

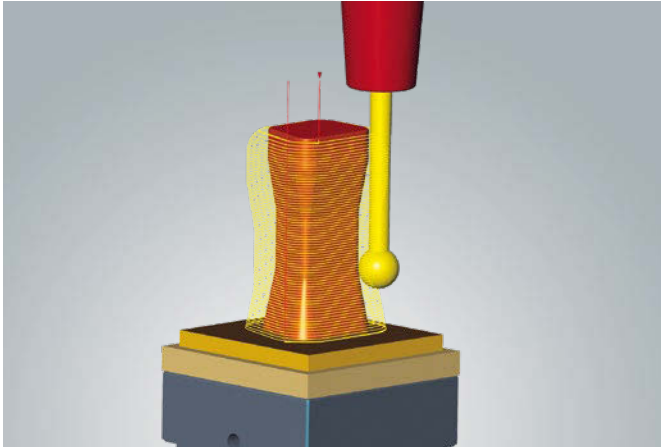
Vorteil: Umfangreichere Bearbeitungsoptionen, anwenderfreundlichere Programmierung.

3D-Planfräsen

Ein neuer Algorithmus sorgt für eine verbesserte Werkzeugbahnberechnung. Die Werkzeugbahnen sind jetzt sanfter ausgelegt, und es erfolgt eine gleichmäßigere und schnellere Bearbeitung. Dies erhöht die Standzeit von Werkzeugen und reduziert die Bearbeitungszeit auf der Maschine.

Vorteil: Schnellere und werkzeugschonendere Bearbeitung.





3D-Form-Ebenenschichten

Die Strategie erlaubt jetzt die Bearbeitung von Hinterschnitten mit Lollipop- und Scheibenfräsern. Es lässt sich die gesamte Geometrie oder nur der einzelne Hinterschnittbereich bearbeiten. Die Werkzeugbahnen werden kollisionsgeprüft erzeugt, was eine sichere Bearbeitung garantiert. Damit können auch 3-Achs-Maschinen für die Hinterschnittbearbeitung, wie beispielsweise bei Elektroden oder anderen Freimachungen, sicher eingesetzt werden.

Vorteil: Sichere Hinterschnittbearbeitung auf 3-Achs-Maschinen.

```

56 LN X-32.33945 Y290.99192 Z45.7707 NX0 NY0.9848078 NZ0.1736482 TX0
TY-0.173648 TZ0.984808
57 LN X-32.35927 Y290.92474 Z45.75885 NX0 NY0.9848078 NZ0.1736482
TX0 TY-0.173648 TZ0.984808
58 LN X-32.37593 Y290.86069 Z45.74756 NX0 NY0.9848078 NZ0.1736482
TX0 TY-0.173648 TZ0.984808
59 LN X-32.38948 Y290.79969 Z45.7368 NX0 NY0.9848078 NZ0.1736482 TX0
TY-0.173648 TZ0.984808
60 LN X-32.40002 Y290.74166 Z45.72657 NX0 NY0.9848078 NZ0.1736482
TX0 TY-0.173648 TZ0.984808
61 LN X-32.40761 Y290.68653 Z45.71685 NX0 NY0.9848078 NZ0.1736482
TX0 TY-0.173648 TZ0.984808
62 LN X-32.41233 Y290.63423 Z45.70762 NX0 NY0.9848078 NZ0.1736482
TX0 TY-0.173648 TZ0.984808
63 LN X-32.41426 Y290.58468 Z45.69889 NX0 NY0.9848078 NZ0.1736482
TX0 TY-0.173648 TZ0.984808
64 LN X-32.41346 Y290.53781 Z45.69062 NX0 NY0.9848078 NZ0.1736482
TX0 TY-0.173648 TZ0.984808
65 LN X-32.41003 Y290.49355 Z45.68282 NX0 NY0.9848078 NZ0.1736482
TX0 TY-0.173648 TZ0.984808
66 LN X-32.40402 Y290.45181 Z45.67546 NX0 NY0.9848078 NZ0.1736482
TX0 TY-0.173648 TZ0.984808
67 LN X-32.39553 Y290.41252 Z45.66853 NX0 NY0.9848078 NZ0.1736482

```

5-Achs-Bahnkorrektur für Flächenstrategien

Die 5-Achs-Bahnkorrektur* ermöglicht dem Maschinenbediener eine Feinkorrektur an der Maschinensteuerung. Dabei werden Vektoren zum Fräserkontaktpunkt in das NC-Programm geschrieben. Die NC-Steuerung nutzt diese Kontaktvektoren, um die NC-Punkte während der Bearbeitung um einen eingegebenen Korrekturwert zu verschieben. Damit können erstmals Maße – wie zum Beispiel von Passungen – bei 5-Achs-Bewegungen an der Maschine korrigiert werden.

Verfügbar unter anderem für folgende Zyklen:

- 5-Achs-Tangentialfräsen
- 5-Achs-Walzen
- 5-Achs-tangentiales Ebenenfräsen

Vorteil: 3D-Radiuskorrektur bei 5-Achs-Werkzeugwegen.

*Aktuell wird die 5-Achs-Bahnkorrektur nur für Heidenhain-Steuerungen unterstützt und benötigt einen angepassten Postprozessor.

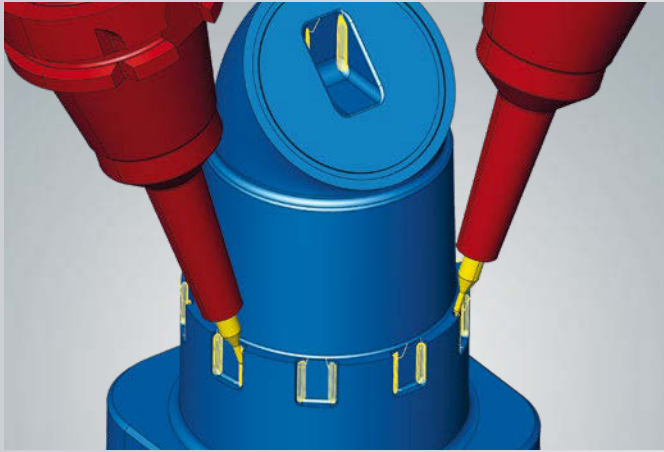


5-Achs-Multiblade-Bodenradialbearbeitung

Wir haben die Berechnungsmethode dieser Strategie überarbeitet und verbessert. Sie ist nun stabiler, insbesondere bei stark geneigten und/oder gekrümmten Blättern sowie bei asymmetrischen Splitterblättern.

Vorteil: Verbesserte Performance und Stabilität.

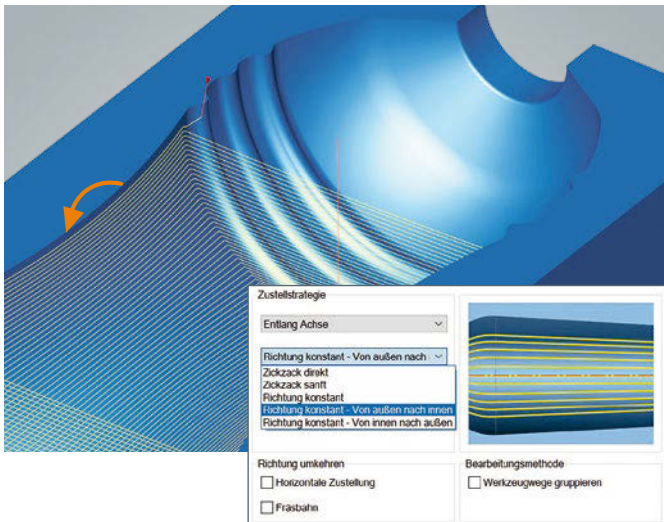
HIGHLIGHT



5-Achs-Restmaterialbearbeitung

Diese Strategie haben wir von Grund auf überarbeitet und verbessert. Ein neuer Algorithmus zur Restmaterialerkennung gewährleistet eine umfassende Erkennung aller Restmaterialbereiche. Neben der neuen Restmaterialerkennung haben wir auch die Funktionen zur indexierten Anstellungsfindung und Bahnberechnung aktualisiert. Dies spiegelt sich in einer schnelleren Berechnungszeit und besserer Anstellungsfindung für den automatischen 5-Achs-Modus „Indexieren“ wider. Die optimierte Erkennung von Kreuzungsbereichen, bei denen Bahnen aneinanderstoßen, kombiniert mit einem neuen Werkzeugbahnlayout, sorgt für eine perfekte Bearbeitung des Restmaterials.

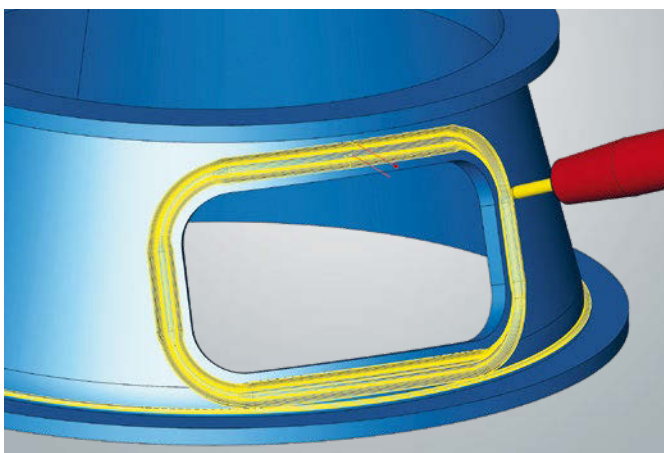
Vorteil: Verbesserte Bearbeitung von Restmaterialbereichen, vereinfachte 5-Achs-Programmierung.



5-Achs-Radialbearbeitung

Zwei neue Zustellstrategien erlauben die richtungskonstante Bearbeitung über die gesamte Bauteilgeometrie. So kann mittels der Optionen „Richtungskonstant von außen nach innen“ und „Richtungskonstant von innen nach außen“ eine Bearbeitung im Gegenlauf oder im Gleichlauf für die gesamte Kavität ermöglicht werden. Neben der vereinfachten Programmierung ist das richtungskonstante Fräsen speziell bei der Zerspanung von harten oder zähen Materialien notwendig und kann nun mit nur einem Bearbeitungsjob programmiert werden.

Vorteil: Vereinfachte Programmierung und Definition einer richtungskonstanten Bearbeitung.



5-Achs-Formnutenbearbeitung

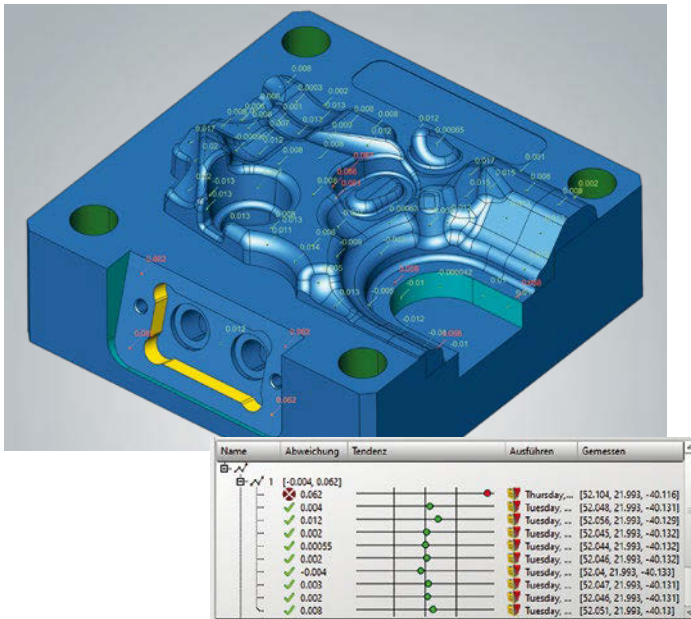
Die 5-Achs-Formnutenbearbeitung haben wir um folgende Funktionen erweitert:

Kontaktmodus: Ähnlich wie bei anderen Bearbeitungsstrategien endet der Fräsweg, sobald das Werkzeug die Begrenzung auf der Fläche berührt.

Geometriertyp „Endlos“: Ein neuer Geometriertyp für endlose, bandartige Geometrien ist jetzt mit diversen Zustellstrategien verfügbar – vorteilhaft zum Beispiel für die Bearbeitung von Dichtungen oder eine umlaufende Restmaterialbearbeitung.

Werkzeugwege gruppieren: Wie bei anderen Bearbeitungsstrategien, zum Beispiel der ISO-Bearbeitung, können bei beidseitig offenen oder endlosen Formnuten die Bahnen mit gleichem Abstand oder entlang der unteren Zentralkurve erzeugt werden.

Vorteil: Erhöhte Benutzerfreundlichkeit, breiteres Anwendungsspektrum.

**HIGHLIGHT****Messpunkte zurücklesen**

Um die Bauteilqualität zu sichern und zu protokollieren, können nun Messpunkte in *hyperMILL* zurückgelesen werden. Welche Messpunkte innerhalb oder außerhalb der Toleranz liegen, ist auf einen Blick am 3D-Modell sowie im Panel „Messen“ ersichtlich. Sie können somit Ungenauigkeiten, Werkzeugverschleiß oder Abweichungen/den Trend nach dem Fräsen analysieren und zeitgleich CAD- und CAM-seitig kompensieren. Das spart Zeit, gibt Sicherheit und erhöht die Qualität. Diese neue Funktion ist auch direkt an der Werkzeugmaschine mit dem *hyperMILL SHOP* Viewer nutzbar. Außerdem kann das Zurücklesen der Punkte in Verbindung mit *hyperMILL BEST FIT* verwendet werden, um die Ergebnisse der neuen Ausrichtung zu visualisieren.

Vorteil: Verbesserte Qualität und Prozesskontrolle.

hyperMILL VIRTUAL Machining-Postprozessor erforderlich. Verfügbare Steuerungen auf Anfrage.

Mit MES Zeit und Fertigungsressourcen unter Kontrolle halten!

Starten Sie schrittweise oder vollumfänglich mit unserer MES-Lösung von Hummingbird. Dank der engen Zusammenarbeit und der Integration von *hyperMILL* in das Hummingbird-MES optimieren Sie Ihre Fertigungsabläufe auf einfache Weise. So steigern Sie nachhaltig Ihre Produktivität und nutzen Ressourcen bestmöglich aus!

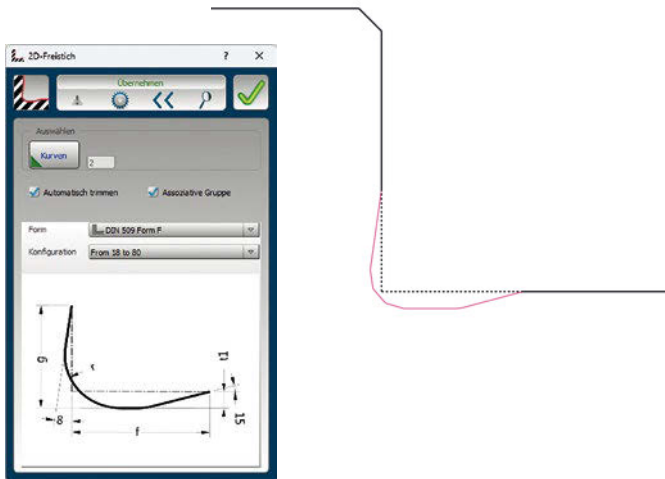
Profitieren Sie von folgenden Vorzügen:

- Digitale Planungs- und Verwaltungsprozesse
- Agilität in Echtzeit
- Visualisierung aller Abläufe
- Perfekte Einbindung von *hyperMILL* CAD/CAM
- Breite Vernetzbarkeit mit allen Systemen
- Modularität – das System wächst mit Ihren Anforderungen
- Stationärer, mobiler und Online-Zugriff



the agile
Hummingbird
MES-System®



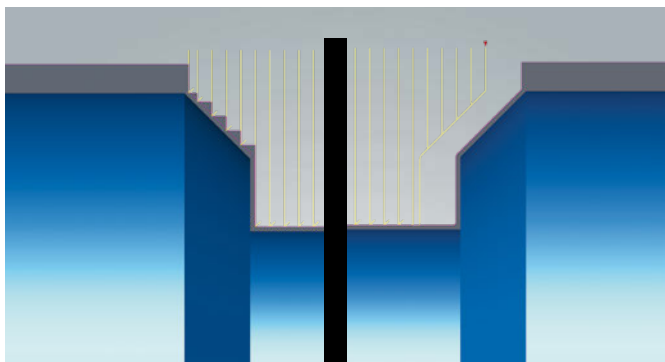


CAD-Funktionalitäten für die Drehbearbeitung

Ihnen stehen neue CAD-für-CAM-Funktionen für Drehkonturen zur Verfügung:

- Einfaches Erstellen von DIN-Freistichen an Drehkonturen mittels Drop-down-Menü
- Kanten von Drehkonturen global verrunden oder Fasen daran anbringen. Dabei lässt sich zwischen Innen- und Außenecken unterscheiden. Einzelne Ecken können ausgeschlossen werden.
- Scharfe Ecken wiederherstellen, wenn diese einen Radius oder eine Fase haben

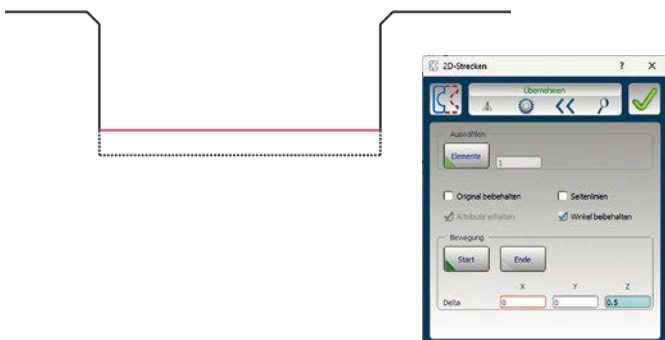
Vorteil: Vereinfachtes Erstellen von Fasen, Radien und Freistichen.



Schlichtbahn beim Einstechen

Beim Einstechen kann nun direkt nach der Stechbearbeitung eine Schlichtbahn genutzt werden. Das gewährleistet ein gleichmäßiges Aufmaß für die darauffolgende Schlichtbearbeitung.

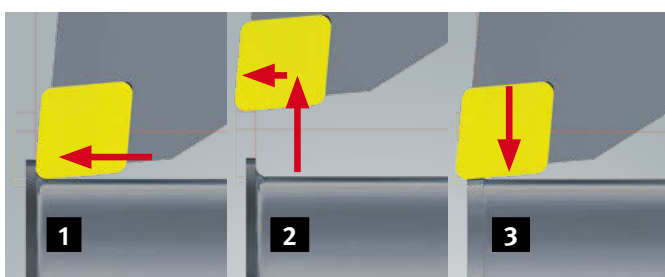
Vorteil: Gleichmäßiges Aufmaß für das Schlichten.



2D-Strecken

Der neue Befehl „2D-Strecken“ erlaubt es Ihnen, Anpassungen an einer 2D-Kontur vorzunehmen, ohne dass diese als parametrische Skizze gezeichnet wurde. Somit können schnell Änderungen am Bauteil vorgenommen oder auch Passungstoleranzen verändert werden.

Vorteil: Vereinfachte Anpassung von 2D-Konturen.



Schruppen – Ringe entfernen

Mit der neuen Funktion „Ringe entfernen“ werden unerwünschte Ringspäne am Bauteil vermieden, sobald man mit dem Werkzeug das Rohteil durchbricht. Am Ende der Schruppbearbeitung fährt das Werkzeug eine zusätzliche Bahn, um entstandene Ringe zu entfernen.

Vorteil: Zuverlässig Ringspäne entfernen.



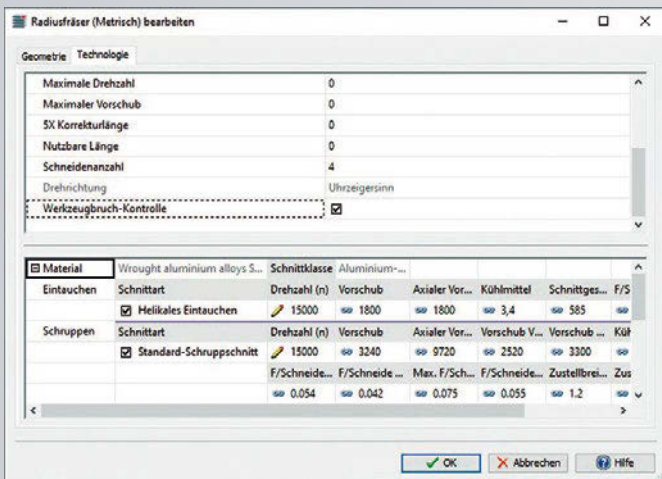
NEU: Im *hyperMILL SIMULATION Center* und in der virtuellen Maschine werden rotierende Geometrien als solche dargestellt

Verbesserungen für MILL-TURN-Maschinen

In der neuen Version werden neben Siemens-Steuerungen für Fräsdrehmaschinen auch Heidenhain-Steuerungen unterstützt. Drehprogramme lassen sich für die Steuerungen TNC 640 und TNC 7 ausgeben.

Sowohl die Steuerungen von Siemens als auch die von Heidenhain unterstützen jetzt das Simultandrehen. In der Simulation wird die Bearbeitung genau und detailgetreu abgebildet, und der NC-Code für diese Operationen wird erstellt.

Vorteil: Jetzt auch Unterstützung von Heidenhain-Steuerungen und Simultandrehen.

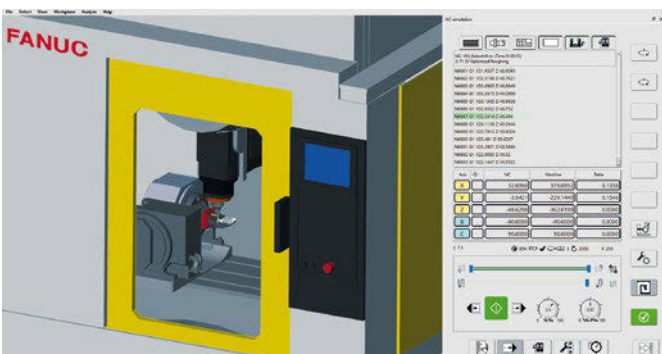


HIGHLIGHT

Werkzeugbruchkontrolle

Jetzt besteht die Möglichkeit, eine Werkzeugbruchkontrolle für Werkzeuge in der Werkzeugdatenbank zu aktivieren. Bei der NC-Generierung mit der virtuellen Maschine wird diese Information verarbeitet. Das generierte NC-Programm enthält den entsprechenden Aufruf des Steuerungsmakros. Der Aufruf für die Bruchkontrolle erfolgt jeweils vor einem Werkzeugwechsel und am Programmende. Die für die Bruchkontrolle notwendigen Bewegungen werden simuliert und auf Kollision geprüft. Eine Anpassung der virtuellen Maschine ist für die Unterstützung der Bruchkontrolle notwendig.

Vorteil: Möglichkeit der Werkzeugbruchkontrolle, verbesserte Prozesssicherheit bei der Bearbeitung.

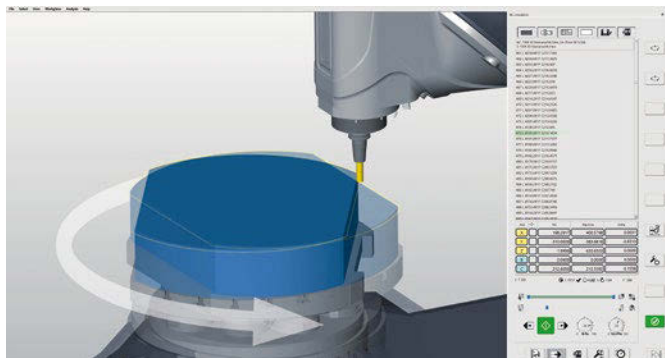


CONNECTED Machining für Fanuc-Steuerungen

hyperMILL CONNECTED Machining unterstützt jetzt auch Fanuc-Steuerungen. Dank der bidirektionalen Verbindung mit der Steuerung können Daten zur Maschine gesendet und von dieser empfangen werden. Dies ermöglicht eine durchgängige Prozesskette vom CAM bis zur Maschine. Anwender können so:

- Werkzeug- und Nullpunktkonfigurationen der Maschine mit dem NC-Programm vergleichen
- Werkzeuginformationen an die Steuerung übertragen
- NC-Programme an die Steuerung übertragen
- Alarmmeldungen von der Steuerung anzeigen

Vorteil: Direkte Verbindung mit der Maschine, bedienerfreundlicher und erhöhte Prozesssicherheit.

HIGHLIGHT**Fräsen mit Rotationsachse**

Der Optimizer bietet Ihnen jetzt die Möglichkeit, X- und Y-Achs-Bewegungen in eine Bewegung mit der Rotationsachse im Tisch zu transformieren. Durch einen Achstausch wird beispielsweise eine XY-Bewegung in eine simultane CX-Bewegung transformiert. So lassen sich unter anderem Bearbeitungen ohne Freidrehbewegung generieren. Dies ist besonders bei Maschinen, die nicht über die Tischmitte verfahren können, oder bei Bearbeitungen von Bauteilen, die viel Platz im Arbeitsraum beanspruchen, von Vorteil. Der Achstausch kann für 3D- und 5-Achs-Jobs durch den Optimizer durchgeführt werden.

Vorteil: Einfache Generierung von NC-Programmen mit Achstausch und optimierte Nutzung des Arbeitsraums.

3D-/5-Achs-Radiuskorrektur

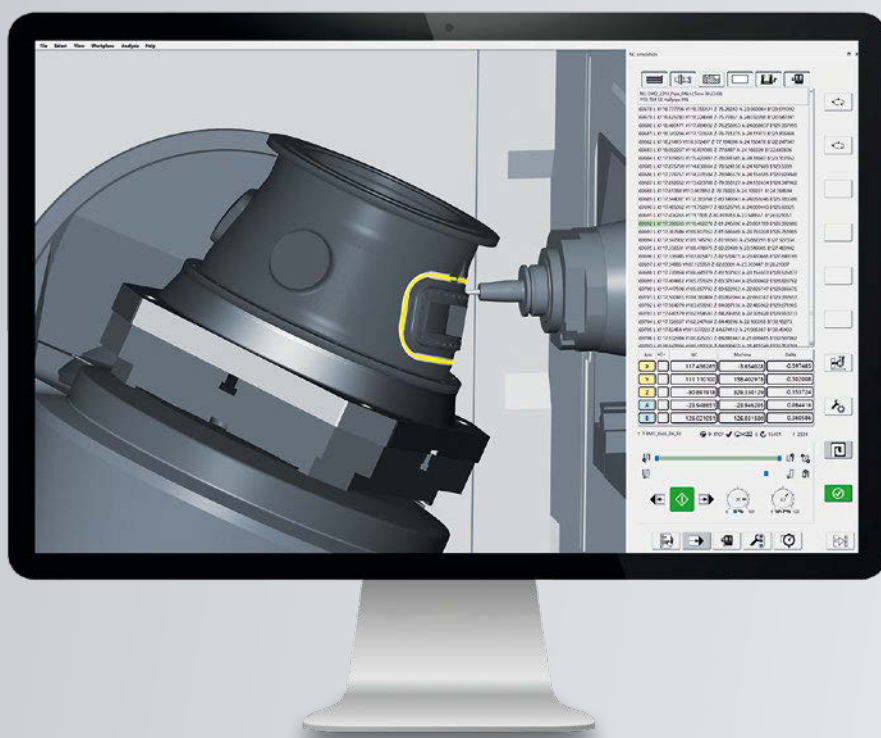
Für Heidenhain-Steuerungen unterstützt *hyperMILL VIRTUAL Machining* jetzt die Ausgabe der 3D- und 5-Achs-Radiuskorrektur. Dies bietet dem Maschinenbediener die Möglichkeit, feine Korrekturen an Werkzeugen direkt an der Steuerung vorzunehmen und die Genauigkeit der Bearbeitung perfekt zu steuern.

Vorteil: Radiuskorrektur auch für 3D- und 5-Achs-Bearbeitungen.

Performance-Verbesserungen

In der *hyperMILL*-Version 2024 sorgen deutliche Performance-Steigerungen bei der NC-Code-Generierung und der Kollisionskontrolle für mehr Effizienz unserer *VIRTUAL Machining*-Technologie. Neben einer schnelleren NC-Programm-Erstellung für 2D- und 3D-Bearbeitungen ohne Optimizer haben wir zudem die Kollisionskontrolle optimiert. Die Kollisionsüberprüfung gegen das Rohteil bei Dreh- wie auch Fräsbearbeitungen ist deutlich verbessert.

Vorteil: Beschleunigte NC-Programm-Generierung und -Kontrolle.



Unsere *hyperMILL VIRTUAL Machining*-Technologie unterstützt bereits eine Vielzahl von Steuerungen und wird kontinuierlich für neue Steuerungen und Funktionen weiterentwickelt.

Von der Version 2024 unterstützte Steuerungen:

- Brother
- D.Electron
- Fagor Automation
- Fanuc
- Fidia
- Haas
- Heidenhain
- Hurco
- Mazak
- Okuma
- Rödgers Tec
- Siemens

Eingabe bei Benutzerführung einschränken

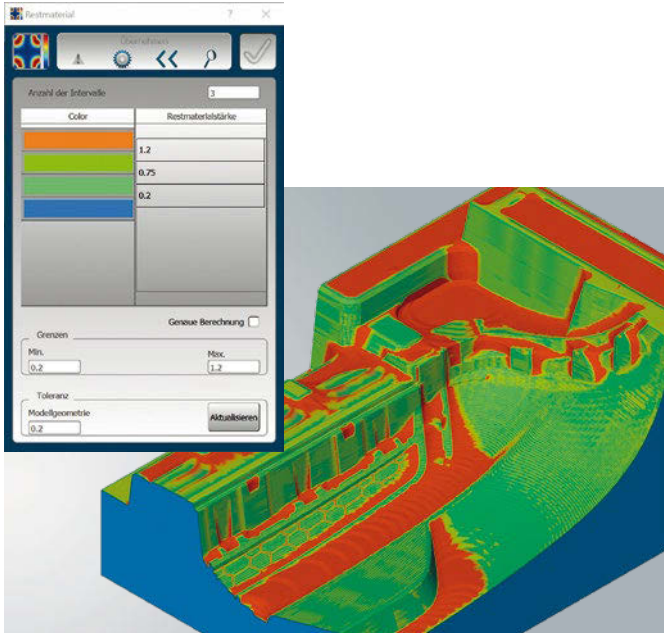
Mit dieser neuen Funktion kann die Eingabe auf eine sinnvolle Nutzung in der Umgebung beschränkt werden. Dies erleichtert die Bedienung für unerfahrene CAM-Anwender und hilft, Gefahren für Bediener und Maschine zu vermeiden.

Vorteil: Sichere und einfache Bedienung.

Restmaterialanzeige

Die Funktion „Restmaterialanzeige“ wurde überarbeitet und bietet jetzt mit neuer Technologie und neuem User-Interface eine schnellere und verbesserte Darstellung. Farben, Grenzbereiche und Anzahl der Intervalle können frei definiert werden.

Vorteil: Erhöhte Benutzerfreundlichkeit und verbesserte Darstellung.



Werkzeugsynchronisation mit dem Hummingbird-MES

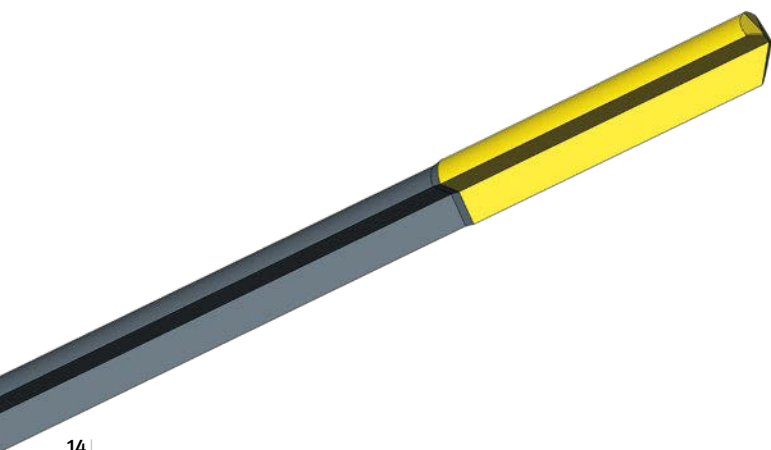
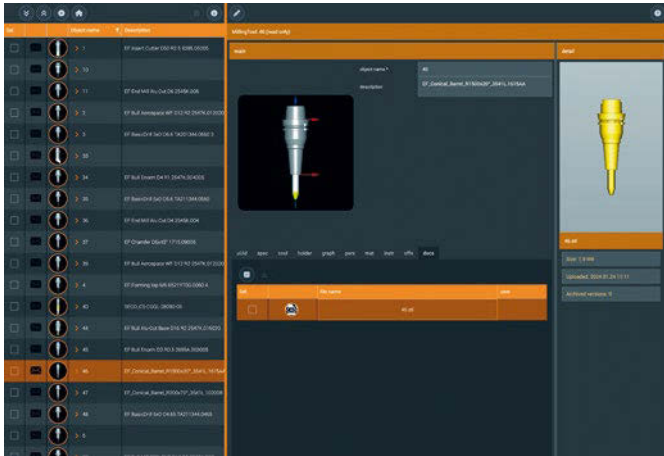
In der neuen Version lassen sich auf Knopfdruck Werkzeuge aus der *hyperMILL*-Werkzeugdatenbank mit dem Hummingbird-MES synchronisieren. So werden die für die CAM-Programmierung genutzten Werkzeuge automatisch an die Hummingbird-Werkzeugverwaltung übergeben. Alle weiteren Prozesse, wie das Rüsten, Messen, Verfolgen und Verwenden der Werkzeuge in den Maschinen, werden im Hummingbird-MES abgebildet und sorgen so für einen durchgängigen Informationsaustausch im Unternehmen.

Vorteil: Nahtlose Werkzeugverwaltung zwischen *hyperMILL* und Hummingbird-MES.

Neuer Werkzeugtyp: Tieflochbohrer

In *hyperMILL* wird ein neuer Werkzeugtyp unterstützt. Einlippenbohrer lassen sich jetzt detailgetreu in der Werkzeugdatenbank anlegen. Die besondere Schneidengeometrie der Bohrspitze wird eins zu eins abgebildet und für die Berechnung der Werkzeugbahnen und der Simulation verwendet. Neben der exakten Kollisionsprüfung wird auch der Rohteilabtrag in der Simulation detailgetreu dargestellt.

Vorteil: Einfache Verwendung von Einlippen-Tieflochbohrern.



HIGHLIGHT

Programmierunterstützung: CAM Plan

Ab der Version 2024 von *hyperMILL* führen wir mit dem CAM Plan eine neue Generation der Programmierunterstützung ein. Diese übernimmt diverse Aufgaben während des Programmierprozesses für Sie. Bei unserem ersten Release des CAM Plans haben wir uns darauf konzentriert, täglich anfallende Aufgaben zu vereinfachen und mögliche, bei der Programmierung auftretende Fehlerquellen auszuschließen.

Programmiererleichterung dank automatischer Prozessschritte

Dank vordefinierter Arbeitsschritte werden Sie sicher durch den Prozess geführt, während für die Programmierung notwendige Geometrien und Features automatisch erstellt werden. Ein Beispiel dafür ist die vollautomatische Generierung von Deckflächen für Bohrungen. Außerdem werden Sie nach einer Analyse der Geometriedaten auf mögliche Fehler, wie beispielsweise doppelte Flächen oder Lücken in den Modellflächen, hingewiesen.

Unterstützung bei der Präzisionsbearbeitung

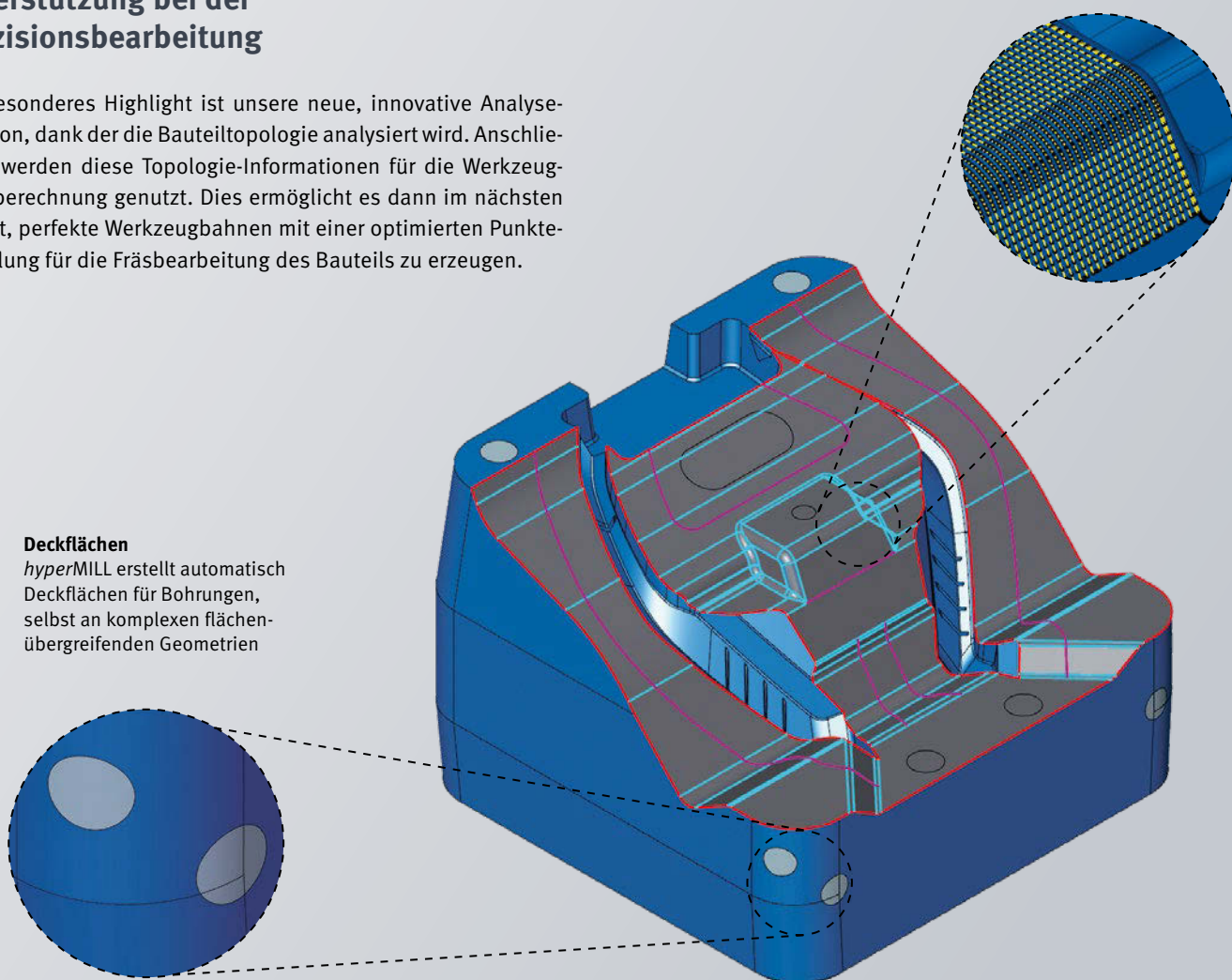
Ein besonderes Highlight ist unsere neue, innovative Analysefunktion, dank der die Bauteiltopologie analysiert wird. Anschließend werden diese Topologie-Informationen für die Werkzeugbahnberechnung genutzt. Dies ermöglicht es dann im nächsten Schritt, perfekte Werkzeugbahnen mit einer optimierten Punkteverteilung für die Fräsbearbeitung des Bauteils zu erzeugen.

Werkzeugbahnen

hyperMILL berechnet die optimale Punkteverteilung auf Basis der Topologie-Informationen zum Bauteil

Deckflächen

hyperMILL erstellt automatisch Deckflächen für Bohrungen, selbst an komplexen flächenübergreifenden Geometrien



ZENTRALE

OPEN MIND Technologies AG
Argelsrieder Feld 5 • 82234 Wessling
Zentrale: +49 8153 933-500
Support: +49 8153 933-503
E-Mail: Info.Deutschland@openmind-tech.com
Support.Europe@openmind-tech.com

TEAM NORD

OPEN MIND Technologies AG
Rotenburger Straße 3 • 30659 Hannover

TEAM MITTE

OPEN MIND Technologies AG
Monreposstraße 55 • 71634 Ludwigsburg

TEAM SÜD

OPEN MIND Technologies AG
Abt-Hafner-Straße 7B • 87629 Füssen

SCHWEIZ

OPEN MIND Technologies Schweiz GmbH
Frauenfelderstrasse 37 • 9545 Wängi
Zentrale: +41 44 86030-50
Support: +41 44 86030-53
E-Mail: Info.Schweiz@openmind-tech.com

Die OPEN MIND Technologies AG ist weltweit mit eigenen Tochtergesellschaften sowie durch kompetente Partner vertreten und ist ein Unternehmen der Mensch und Maschine Unternehmensgruppe, www.mum.de



We push machining to the limit

www.openmind-tech.com